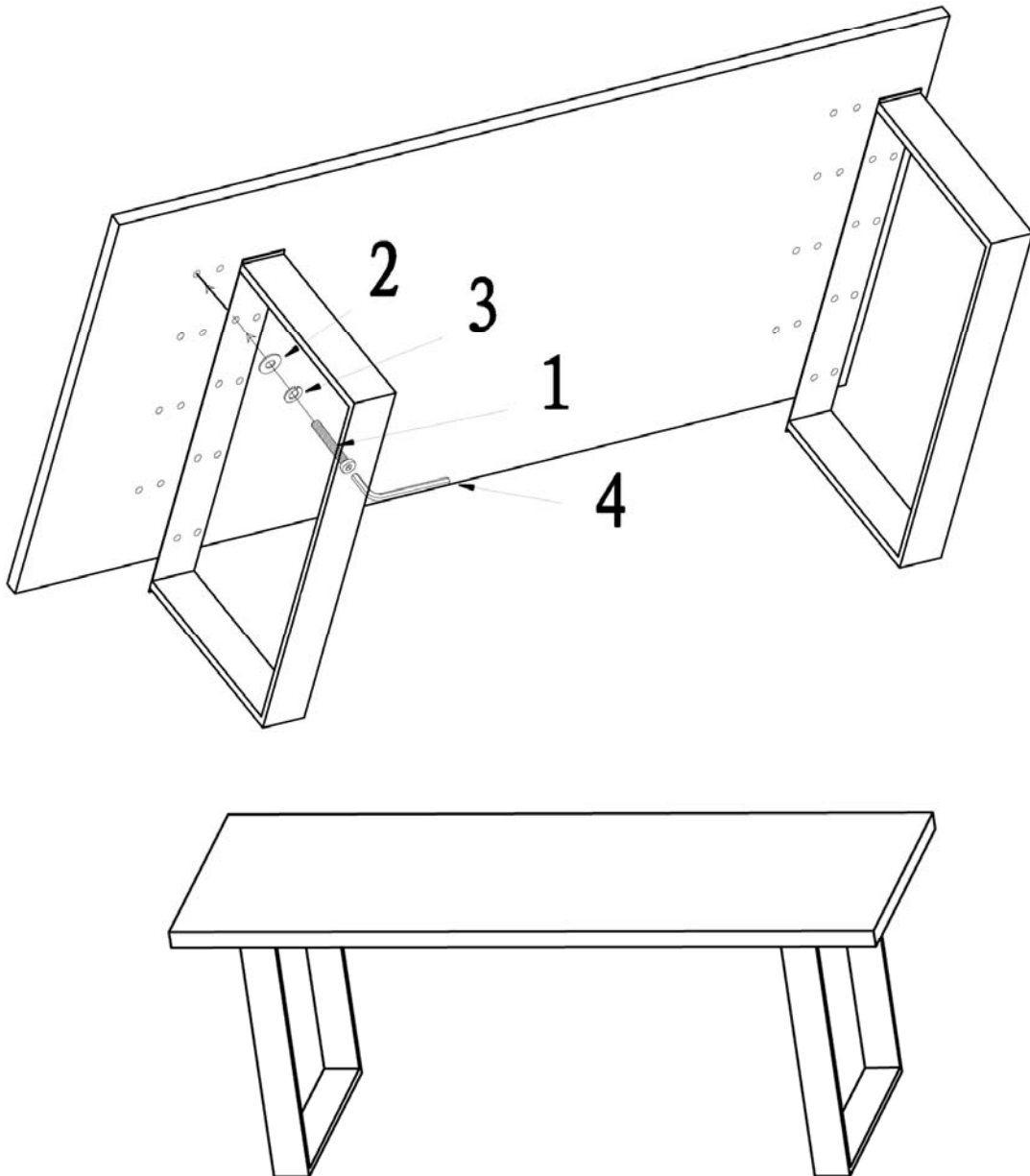


	Nombre / Name	Medida / Size	Cantidad/Quantity
<b>1</b>	Tornillo / Screw	M8 x 40	<b>12</b>
<b>2</b>	Arandela / flat washer	M8	<b>12</b>
<b>3</b>	Arandela / Spring washer	M8	<b>12</b>
<b>4</b>	Llave Allen / Allen key	5mm	<b>1</b>


**NOTA IMPORTANTE / IMPORTANT NOTE**

Realice el montaje de este artículo sobre un soporte blando (alfombra, goma, etc.)

*Please, do the assembling of this item on a soft support (rug, carpet, rubber, etc...)*

Schuller recomienda realizar el montaje y la manipulación de este artículo **entre dos personas.**

*Schuller recommends that the assembling of this table must be done by two people.*