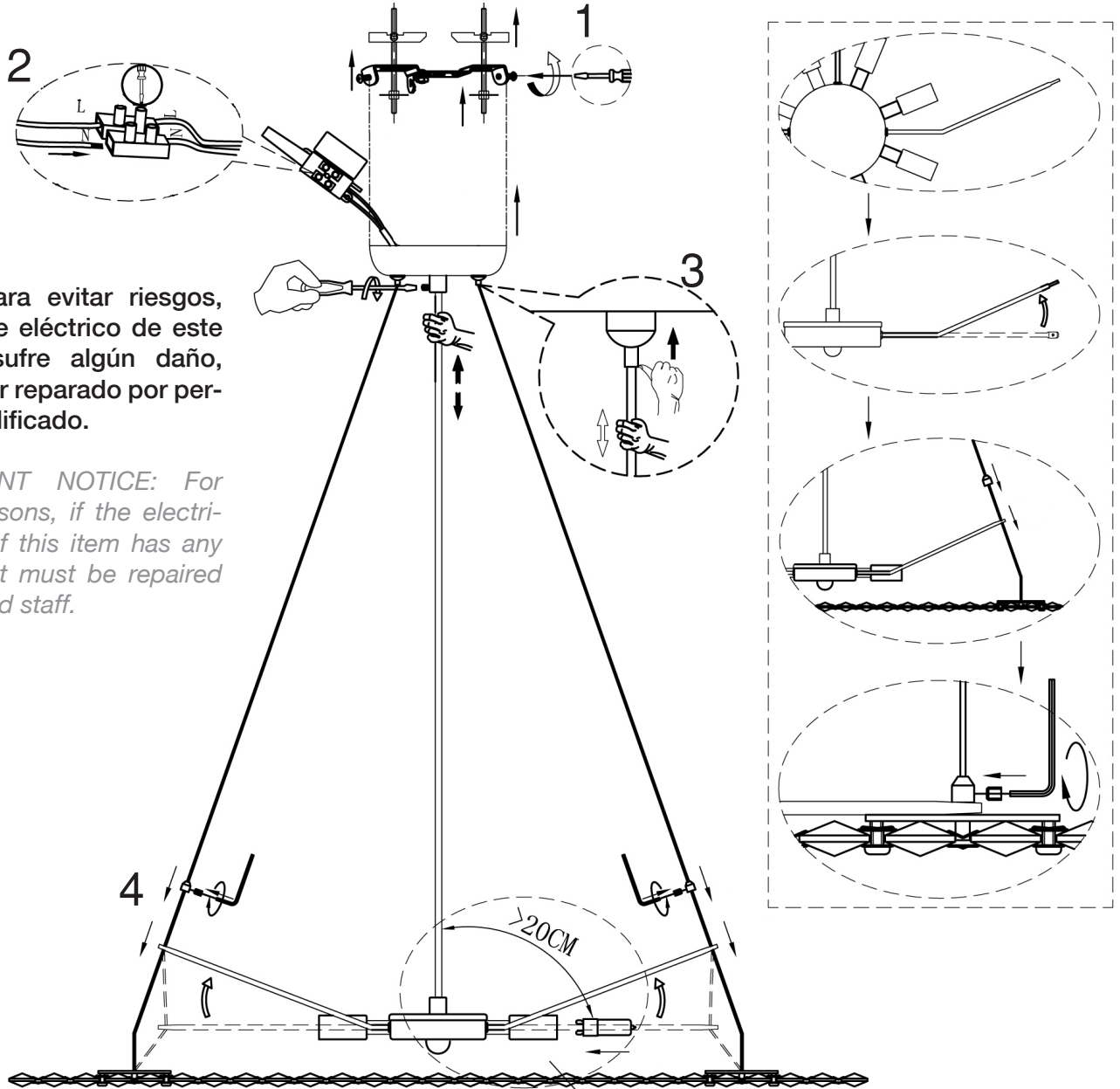
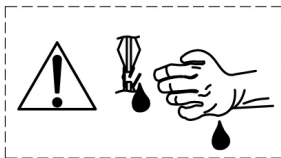


**ATENCIÓN:** Schuller recomienda que utilice los balancines suministrados en la instalación de esta lámpara.  
**IMPORTANT NOTICE:** Schuller recommends to use included special screws when installing this lamp.

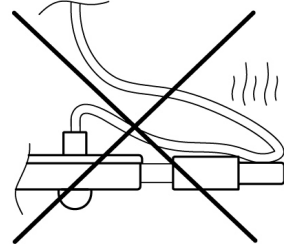


**NOTA:** Para evitar riesgos, si el cable eléctrico de este artículo sufre algún daño, deberá ser reparado por personal cualificado.

**IMPORTANT NOTICE:** For safety reasons, if the electrical wire of this item has any damage, it must be repaired by qualified staff.



**ATENCIÓN:** Tenga cuidado en el manejo de los cristales, puede cortarse.  
**CAUTION:** Be careful when handle the crystals, you can hurt yourself.



**ATENCIÓN:** No deje que el cable toque las bombillas.  
**CAUTION:** Do not let the cord to touch the bulbs.

**TIPO DE BOMBILLAS/ LAMP TYPE:** 4 x G9 42W

**BOMBILLAS INCLUIDAS / LIGHT BULBS INCLUDED**

**TIEMPO APROXIMADO DE MONTAJE 25 minutos./APPROXIMATE ASSEMBLY TIME 25 minutes.**