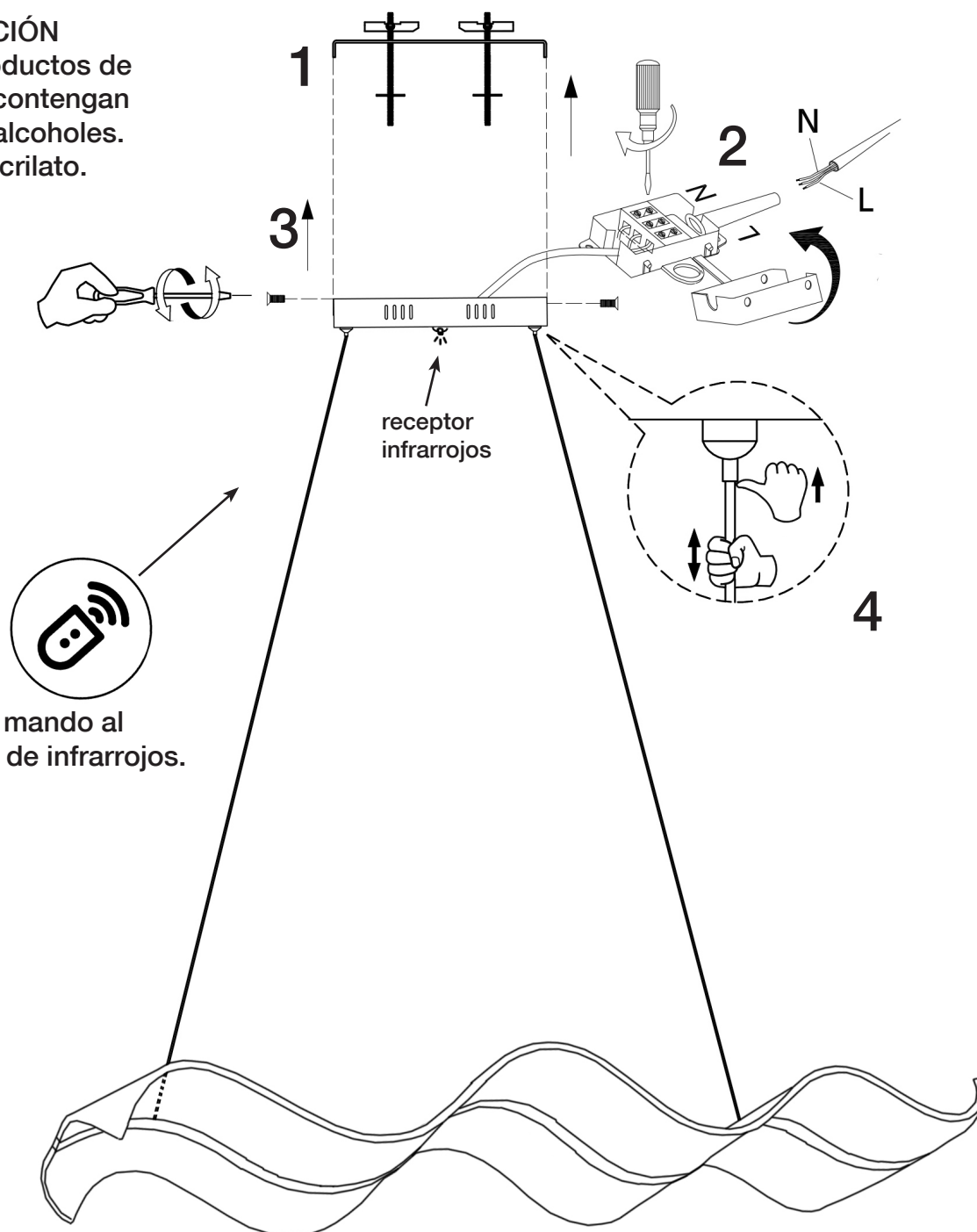




ATENCIÓN: Schuller recomienda que utilice los balancines suministrados en la instalación de este colgante

ATENCIÓN

No utilizar, productos de limpieza, que contengan disolventes o alcoholes. Dañan el metacrilato.



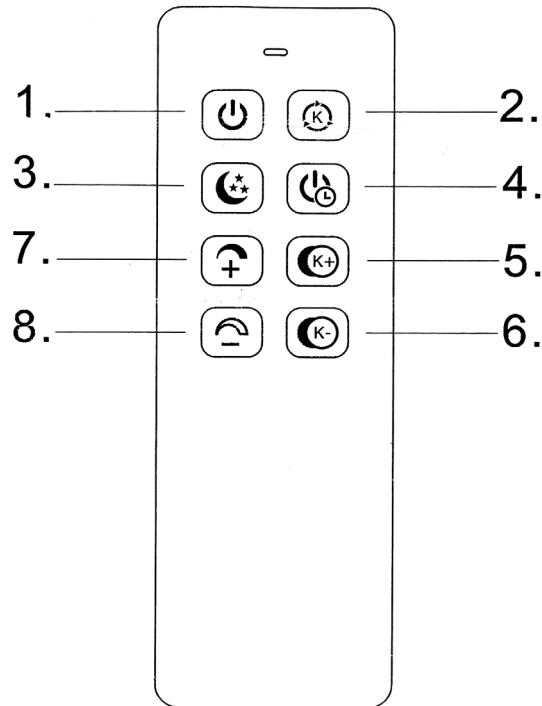
ATENCIÓN

Al preparar esta lámpara para su instalación, extremar el cuidado con el metacrilato. Sólo apoyar el metacrilato en superficies blandas y limpias. No dejar encima del metacrilato ningún objeto (florón) ni herramienta.

Para ver la ficha técnica de producto completa, puede usar el siguiente código QR:



MANDO A DISTANCIA. INSTRUCCIONES DE MANEJO



- 1.- ON / OFF
- 2.- Cambio de temperatura de color (cálida-blanca-fria)
- 3.- Iluminación nocturna. (cálida 5%)
- 4.- Apagado de la luz en 1 minuto.
- 5.- Incrementa temperatura de color.
- 6.- Reduce temperatura de color.
- 7.- Incrementa luminosidad
- 8.- Reduce luminosidad.

Especificaciones técnicas:

Voltaje: DC3V

Intensidad: <15mA

Distancia: 6 metros

Control remoto: Infrarojos

Bateria: 2 x 1,5V AAA

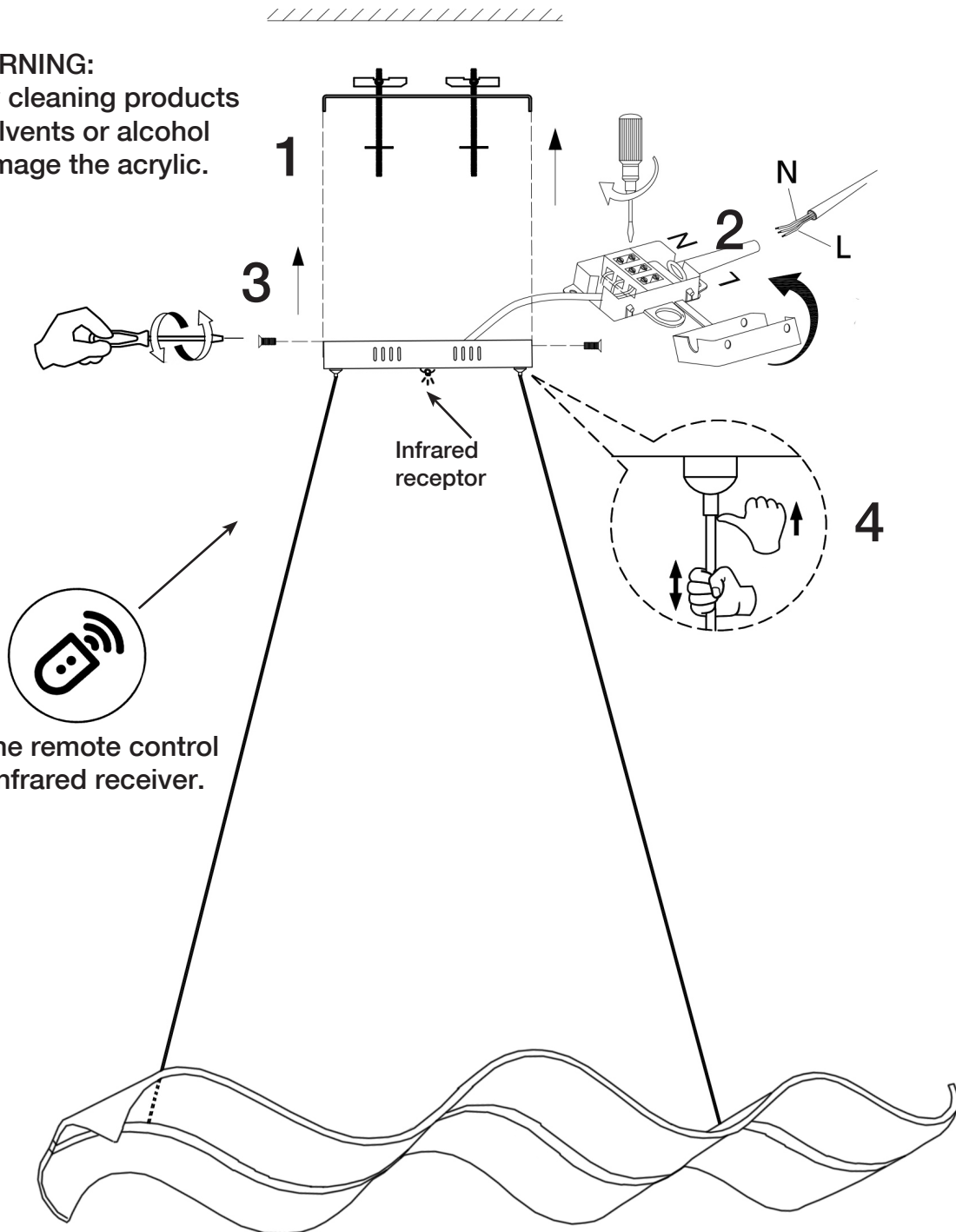
Nota: La lámpara apagada a través del mando a distancia queda en stand-by.
Quedará completamente apagada, si se corta la corriente a través del interruptor de pared.



ATTENTION: Schuller recommends to use included special screws when installing this pendant lamp.

WARNING:

Do not use any cleaning products that contain solvents or alcohol as they will damage the acrylic.



Point the remote control at the infrared receiver.

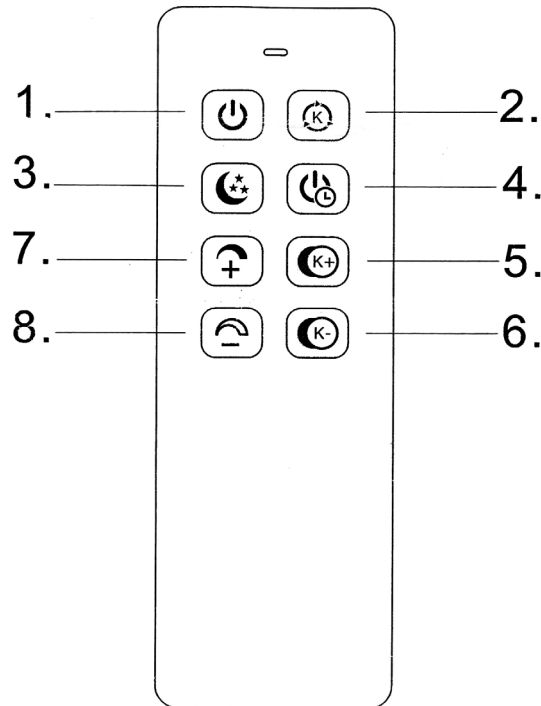
CAUTION

When preparing this lamp for installation, extreme care must be taken with the methacrylate. Only place the methacrylate on soft, clean surfaces. Do not leave any object (canopy) or tool on top of it.

You may use the following QR code to view the complete technical data sheet of the product:



REMOTE CONTROL INSTRUCTIONS



- 1.- ON / OFF
- 2.- Change color temperature (soft-warm-cool)
- 3.- Night lamp (soft 5%)
- 4.- Turn off the light after 1 minute.
- 5.- Increase color temperature.
- 6.- Reduce color temperature
- 7.- Dim up the brightness
- 8.- Dim down the brightness.

Specifications:

Operating voltage: DC3V
Operating current: <15mA
Remote distance: 6 meters
Remote control: Infrared
Battery: 2 x 1,5V AAA

Note: The lamp turned off through the remote control remains in stand-by mode. It will be completely off if power is cut off through the wall switch.