

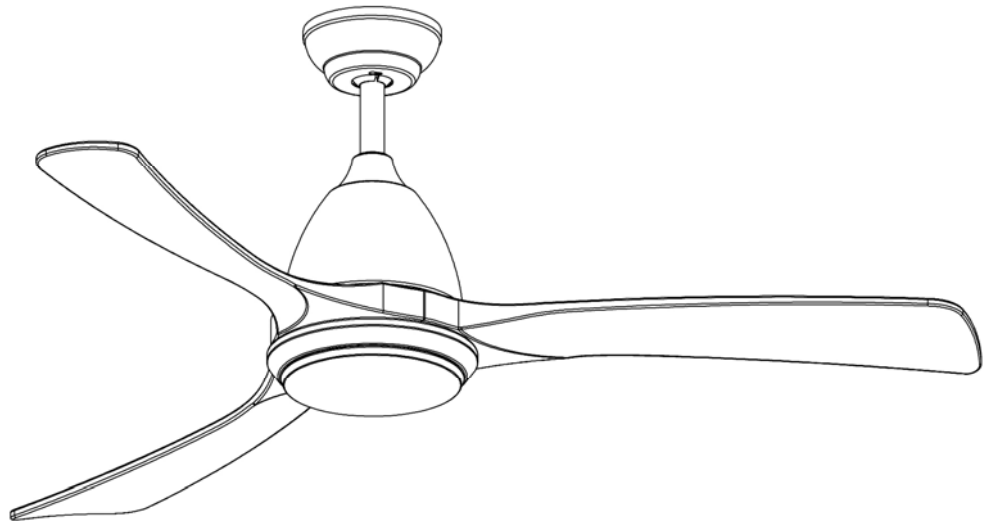


ASPAS

VENTILADOR DE TECHO

CEILING FAN

316545



(ES) GUÍA DE INSTALACIÓN · p 2
(EN) INSTALLATION GUIDE · p 9

Para ver la ficha técnica de producto completa, puede usar el siguiente código QR:

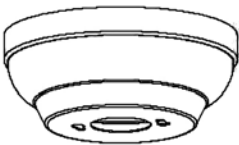
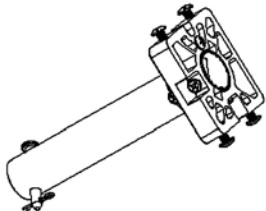

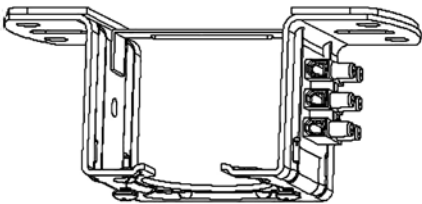

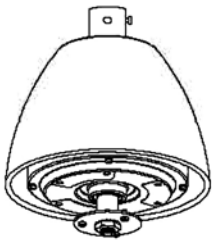
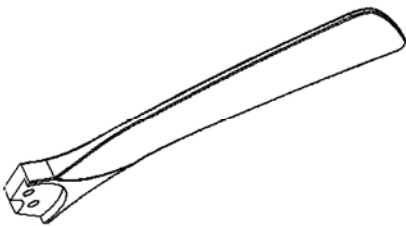

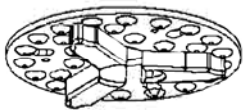








Para cualquier duda técnica pongase en contacto con nuestro Departamento Técnico.

Estamos a su servicio en nuestro email irodriguez@schuller.es o en nuestro teléfono 961 601 051 Ext. 229

Rev.09.22

LISTADO DE COMPONENTES INCLUIDOS.

		
Canopí (tapa soporte a techo)	Anclaje antibalanceo Tubo corto 15cm	Tubo largo 25cm
		
Soporte a techo	Tapa unión tubo	Cuerpo (motor ventilador)
		
Aspas (3 uds)	Plafón metálico	Placa LED
		 Balancín 4 pcs  Tornillo/taco expansión 2 pcs  Arandela 16/6Ø7 pcs  Tornillo G1/m4 7 pcs
Difusor de cristal	Módulo de control y mando	Pack herrajes instalación

Abra con cuidado el embalaje. Retire los elementos de las inserciones de espuma de poliestireno. Retire la carcasa del motor y colóquela sobre una alfombra o espuma de poliestireno para evitar dañar el acabado.

Nota: Verifique con el inventario de piezas que se hayan incluido todas las piezas antes de iniciar la instalación.

RECOMENDACIONES DE SEGURIDAD.

- Lea detenidamente este manual antes de comenzar la instalación y guarde estas instrucciones.
- Para evitar una posible descarga eléctrica, antes de instalar su ventilador, desconecte la alimentación apagando el diferencial de línea de techo y el interruptor de pared asociado.
- Todo el cableado debe estar de acuerdo con las normas eléctricas nacionales y locales.
- Para reducir el riesgo de lesiones personales, no doble ni modifique la posición de las palas. Nunca inserte objetos extraños entre las aspas giratorias del ventilador.

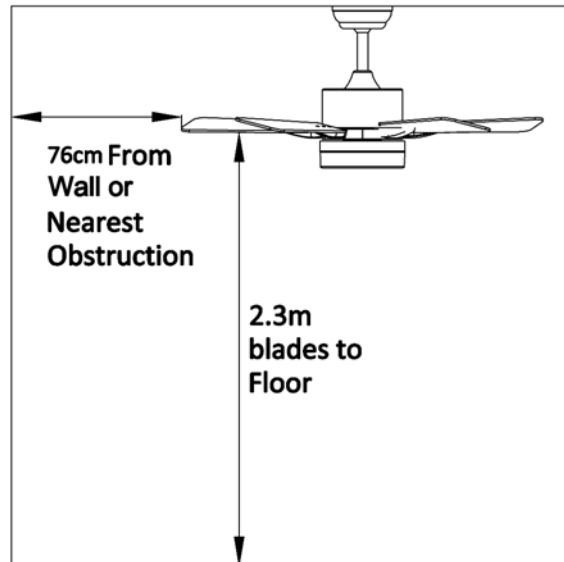
- Para reducir el riesgo de incendio, descarga eléctrica o daño al motor, no use reguladores de velocidad de pared con este ventilador. Use solo el control de velocidad del mando a distancia.
- NOTA: Las precauciones e instrucciones de seguridad importantes que aparecen en el manual no están destinadas a cubrir todas las condiciones posibles, y situaciones que pueden ocurrir. Debe entenderse que el sentido común y la precaución son factores necesarios en la instalación y funcionamiento de este ventilador.

GUIA DE INSTALACIÓN

Preparación de la instalación:

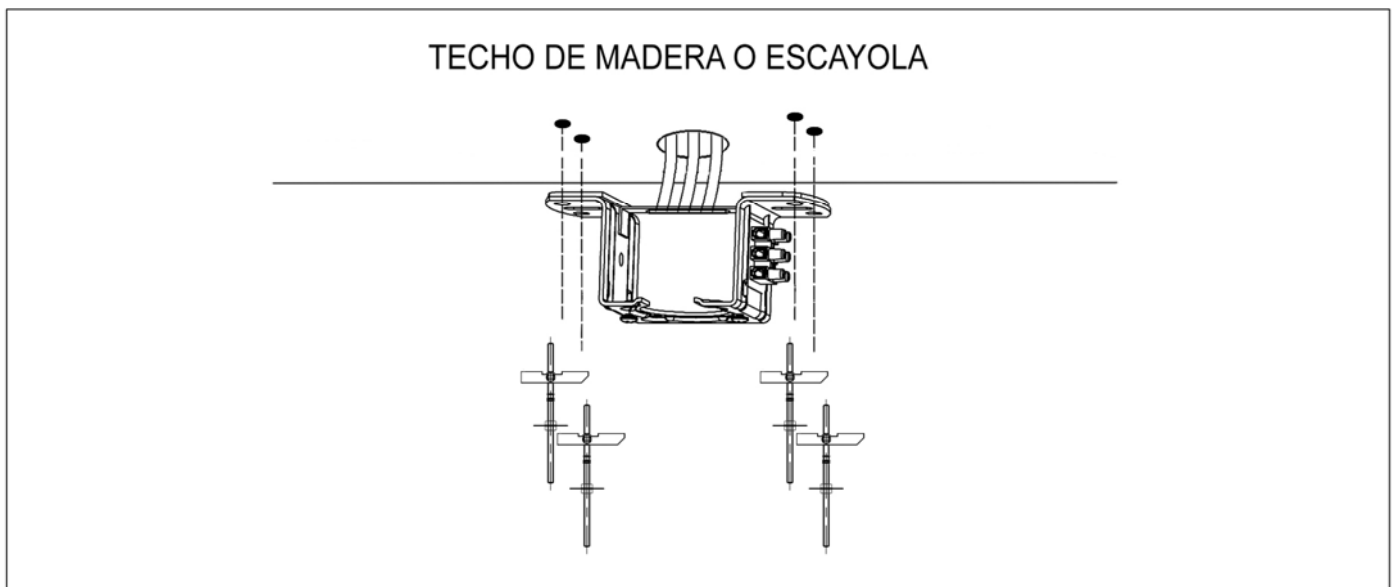
Para evitar lesiones personales y daños, asegúrese de que la ubicación para colgar permita 2,3 metros libre desde suelo hasta las aspas y 76cm libres en la horizontal desde cualquier pared o elemento constructivo.

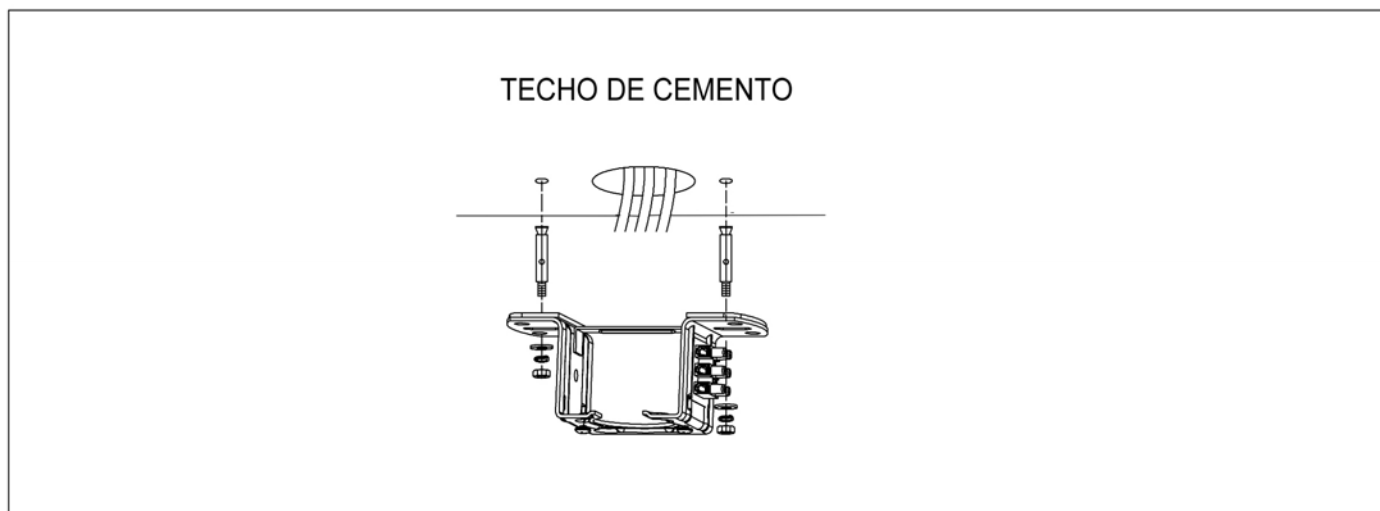
Asegúrese que el techo puede soportar el peso del ventilador.



Instalación del Soporte a techo:

INSTALACIÓN EN TECHO DE MADERA O ESCAYOLA.





Montaje de los componentes del ventilador:

1- Selección de la altura del ventilador:

Dispone de dos tubos de instalación (corto 15 cm y largo 25 cm). Recibirá el tubo corto ya premontado junto al anclaje antibalaceo. Esto proporciona una altura total de 45 cm al ventilador una vez montado.

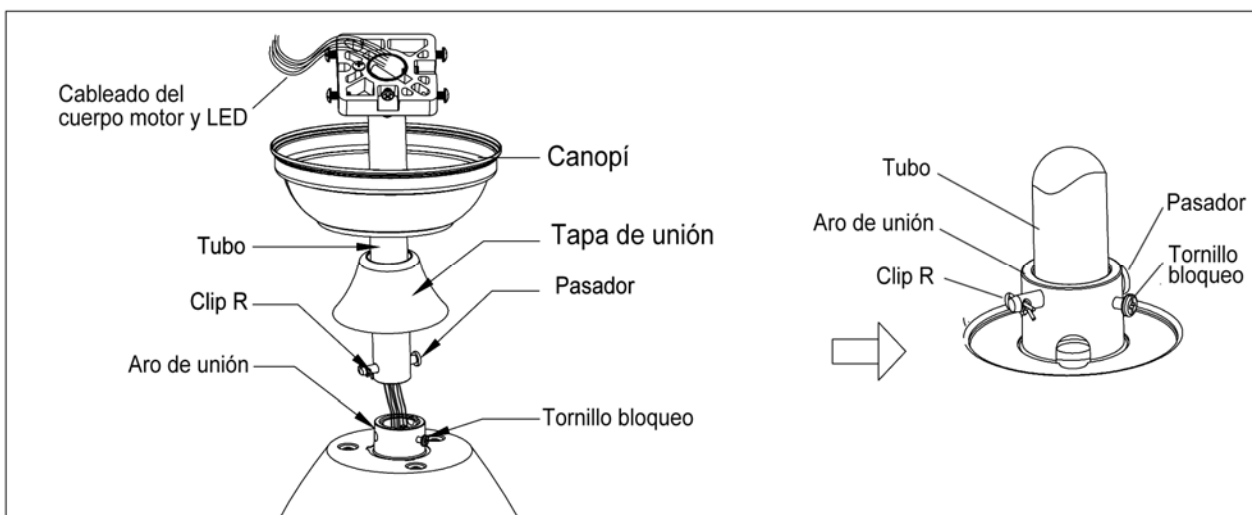
Si desea una altura mayor (55 cm) deberá sustituir el tubo corto por el largo suministrado.

Debe retirar el anclaje antibalaceo, los tornillos y pasadores de montaje, que lleva el tubo corto y colocarlos en las mismas posiciones en el tubo largo.

2- Unión del tubo al cuerpo(motor)

- Retirar el pasador inferior del tubo y pasar las tapas embellecedoras (Canopí y tapa de unión) según el esquema.

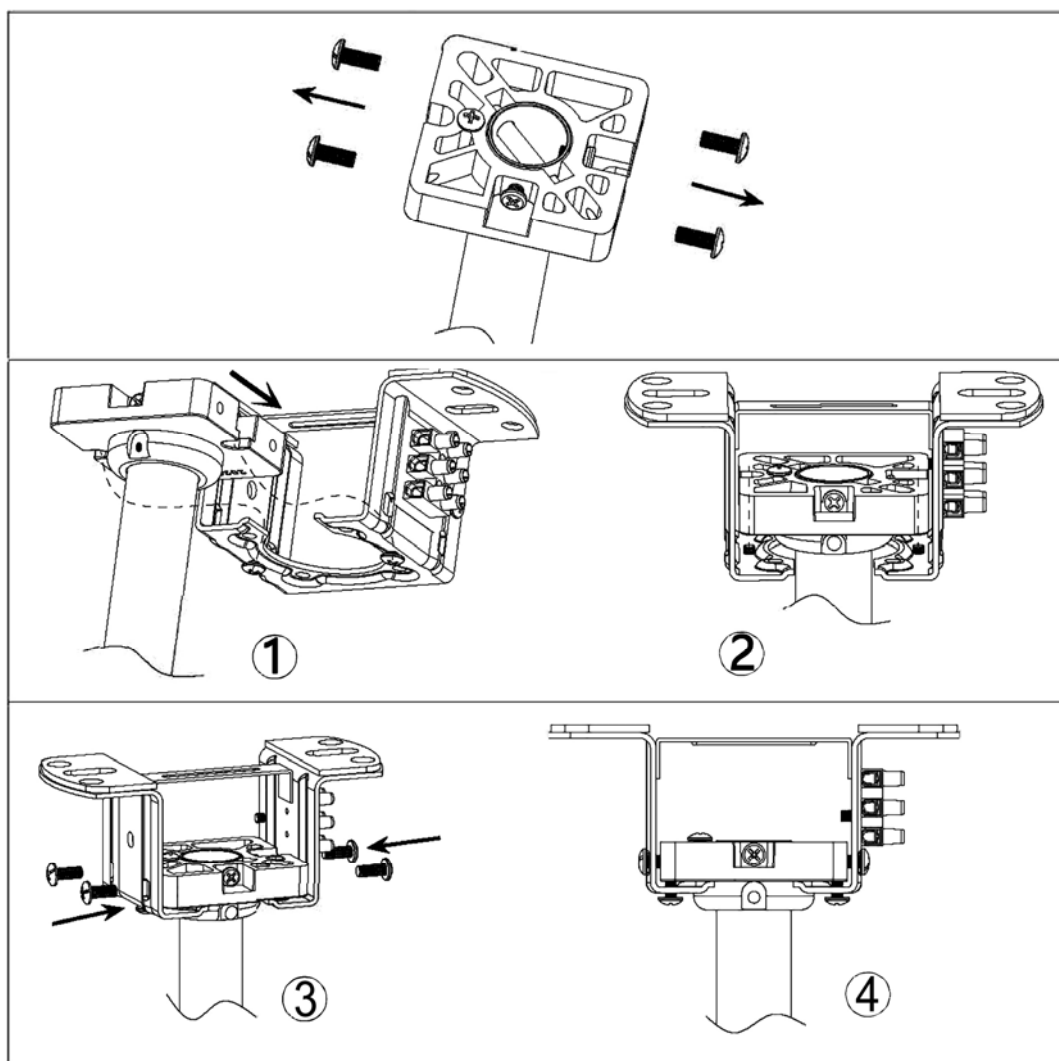
- Pasar por el interior del tubo los cables provenientes del cuerpo (motor), hasta extraerlos por el lado opuesto (soporte a techo). Introducir el tubo en el aro de unión y fijar con el pasador, el clip R e inmovilizar con los tornillos de bloqueo, enroscando proporcionalmente en ambos lados. Cubrir con la tapa del aro de unión.



3- Montaje a techo.

-Retirar los 4 tornillos del **Anclaje anti-balanceo**

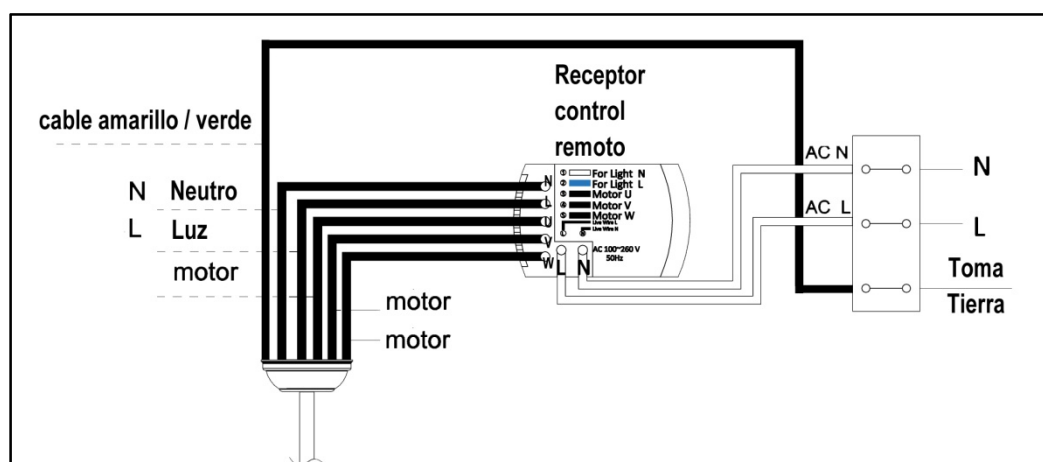
- Colgar el conjunto en el **Soporte a techo**, insertando el **Anclaje anti-balanceo** en la posición indicada en el esquema. Volver a fijar los tornillos para inmovilizar el conjunto.

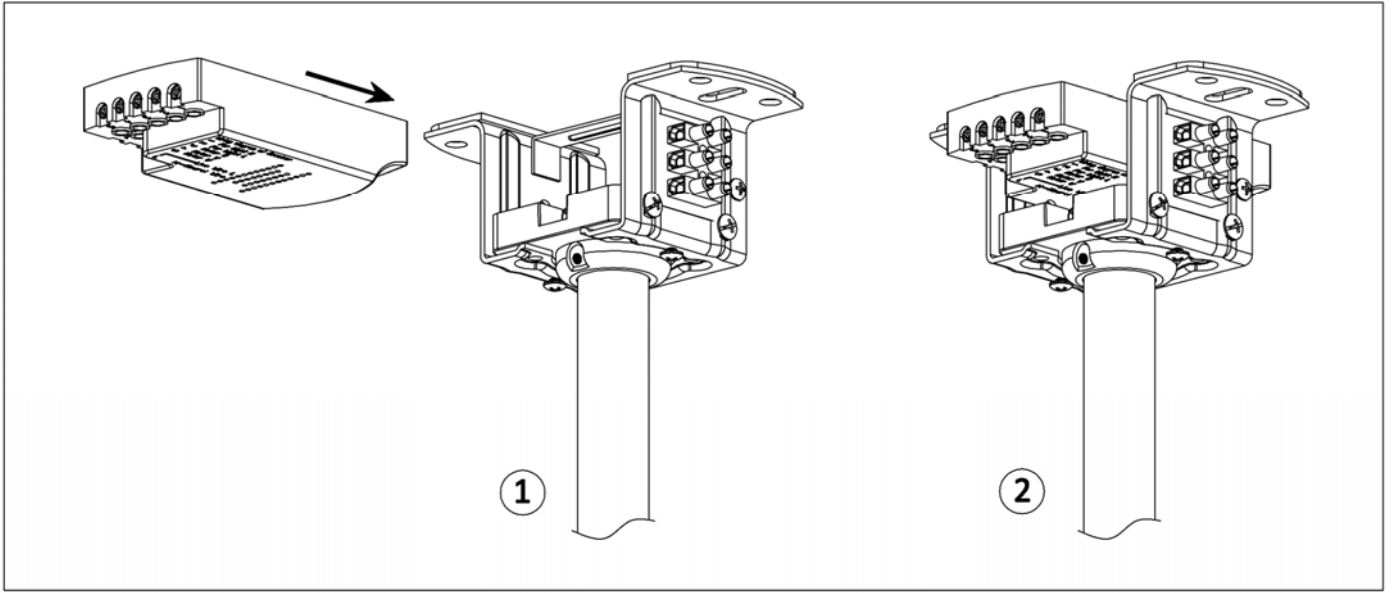


4- Conexión a corriente.

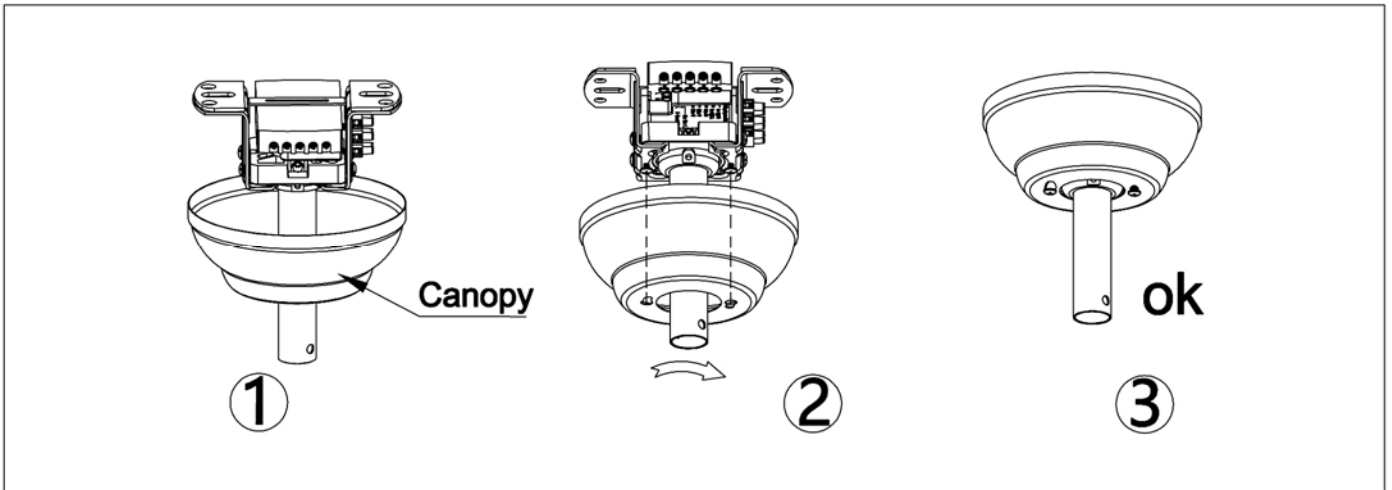
-Introducir el módulo de control en su ubicación dentro del Anclaje anti-balanceo (según esquema) y conectar los cables del cuerpo siguiendo la guía de color y números indicados en el módulo.

-Conectar los cables de corriente al módulo en los conectores asignados en el esquema.



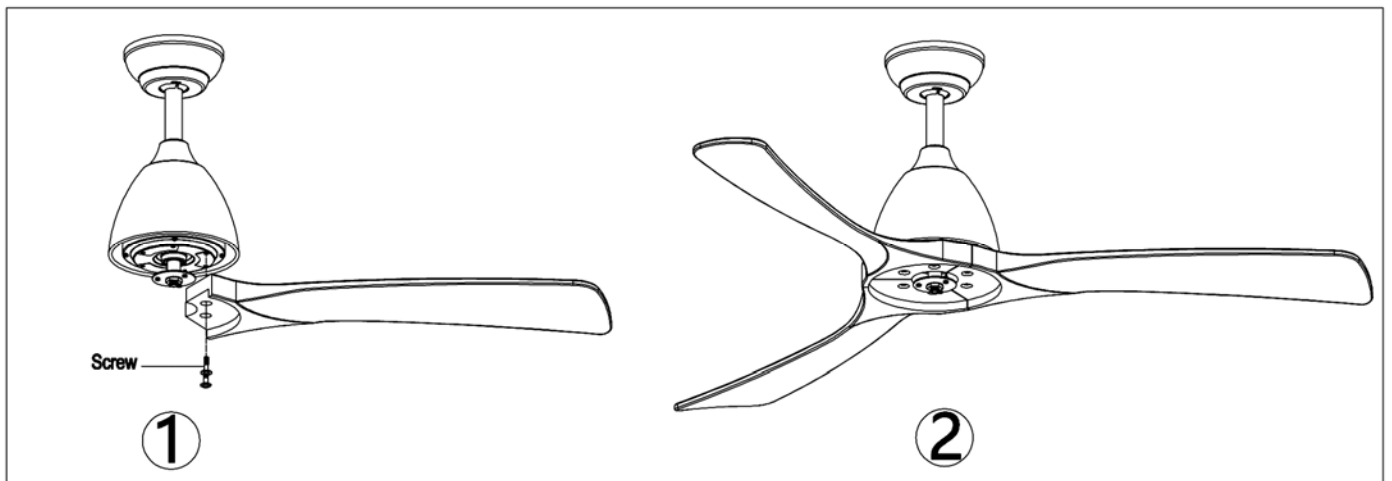


-Una vez conectado, subir el canopí hasta el techo cubriendo el anclaje, módulo y cableado. Bloquear con los tornillos.

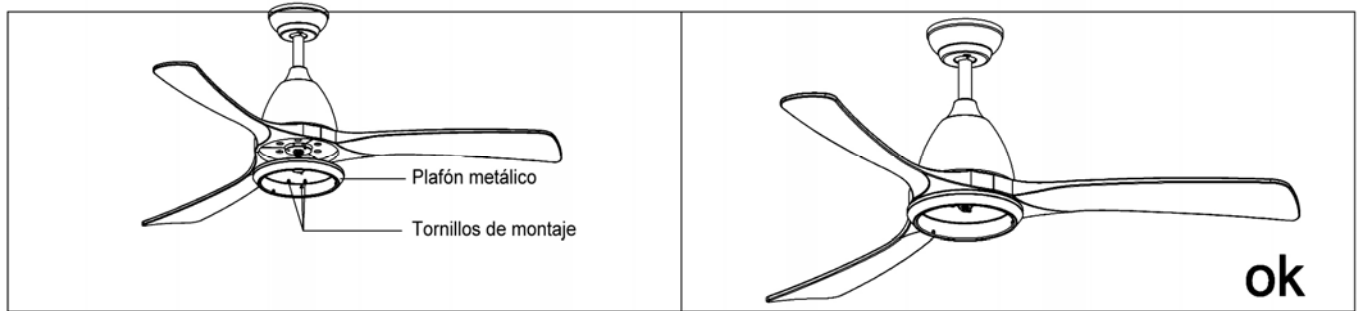


5- Montaje de las palas

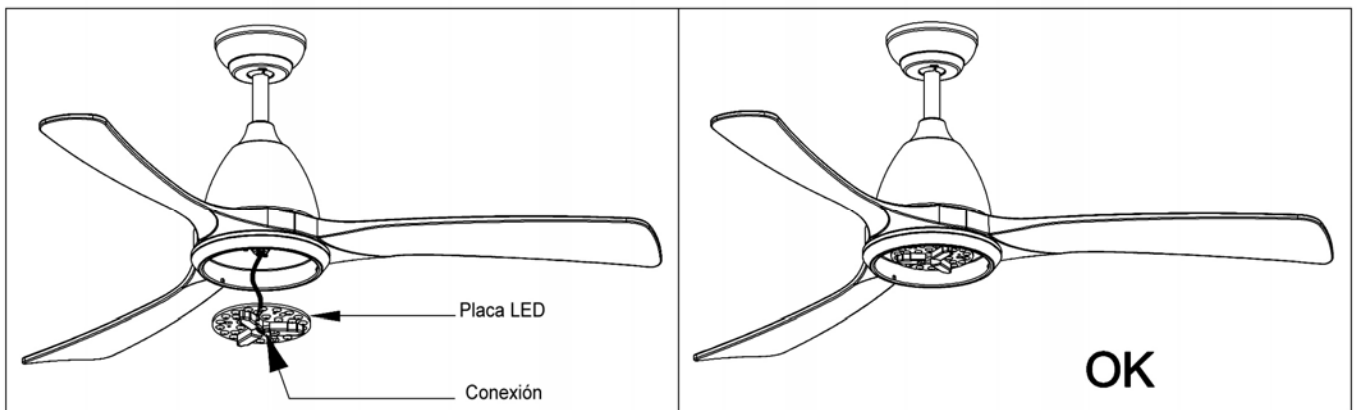
Instalar las palas, mediante los tornillos proporcionados.



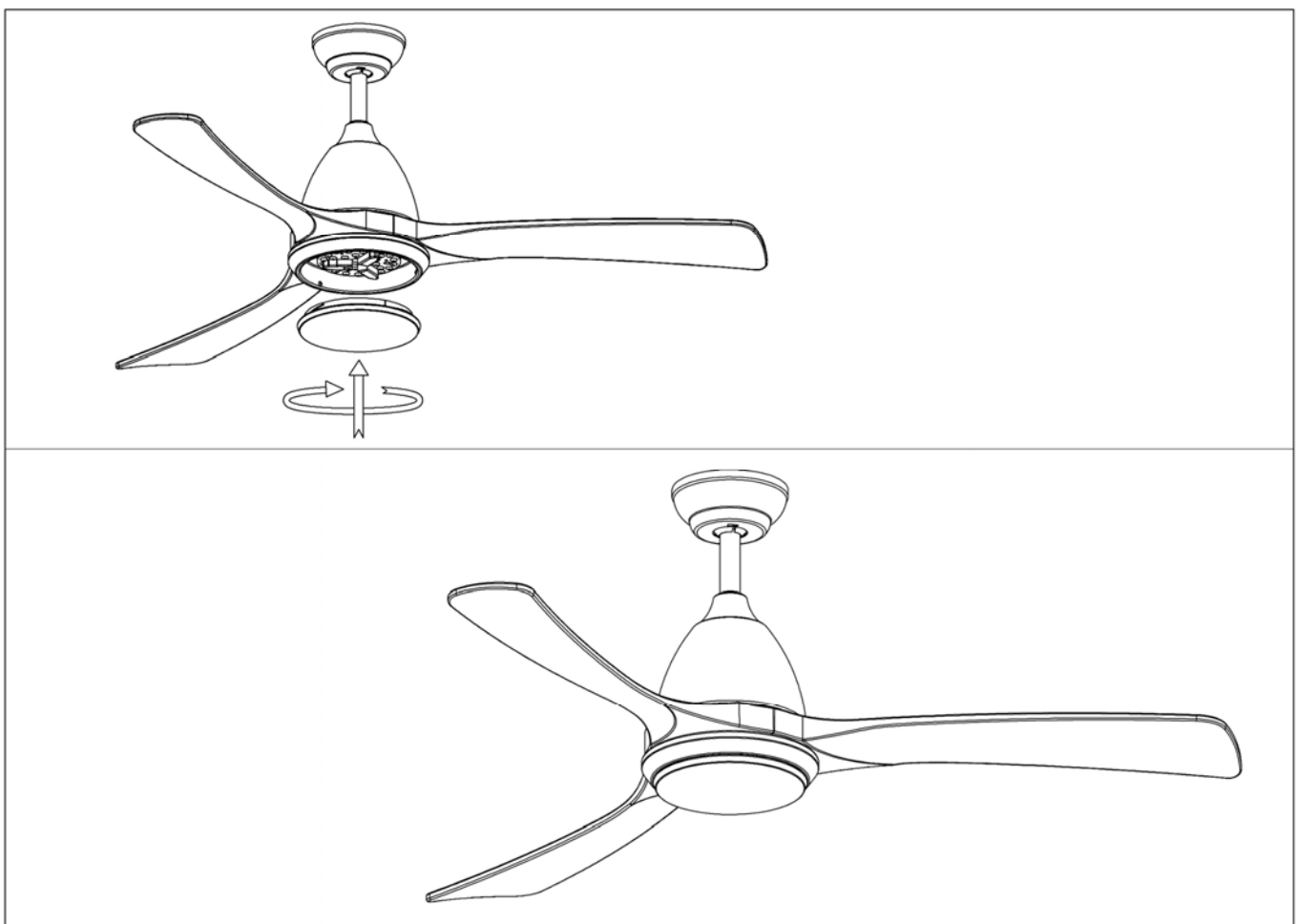
6- Montaje de la placa iluminación. Montar el plafón metálico fijándolo bajo las aspas.



-Conectar la **Placa LED** a los cables que salen de la cara inferior del motor, mediante la ficha de conexión rápida. Después fijar la placa LED, mediante sus imanes, en el plafón metálico.



7- Colocar el difusor de cristal. Montar el difusor haciendo coincidir las ranuras del difusor con los sensores del plafón y girar.



MANUAL DE USO

Este ventilador de techo tiene las siguientes funciones:

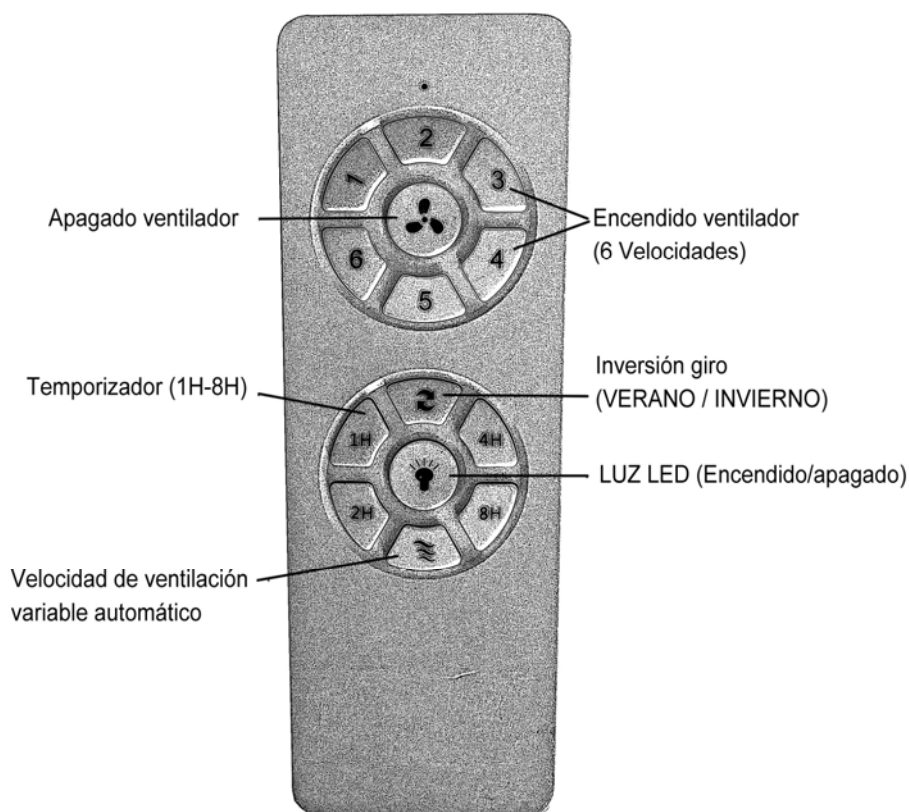
LUZ LED CCT:

- Cambio de tono de luz (luz cálida: 3000K / luz blanca: 4000K / luz fría: 5000K)
- El encendido se puede hacer desde el interruptor de pared o desde el mando a distancia. Cada pulsación cambiará el tono de luz correlativamente.
- Si mantiene unos segundos la luz encendida en el tono deseado, quedará memorizado y tras el apagado prolongado, se mantendrá en el siguiente encendido.

VENTILADOR:

- 6 Velocidades
- Función VELOCIDAD VARIABLE
- Función INVERTER (INVIERNO / VERANO) cambio de sentido de giro.

TEMPORIZADOR: 1 hora / 2 horas / 4 horas / 8 horas.



NOTAS DE FUNCIONAMIENTO.

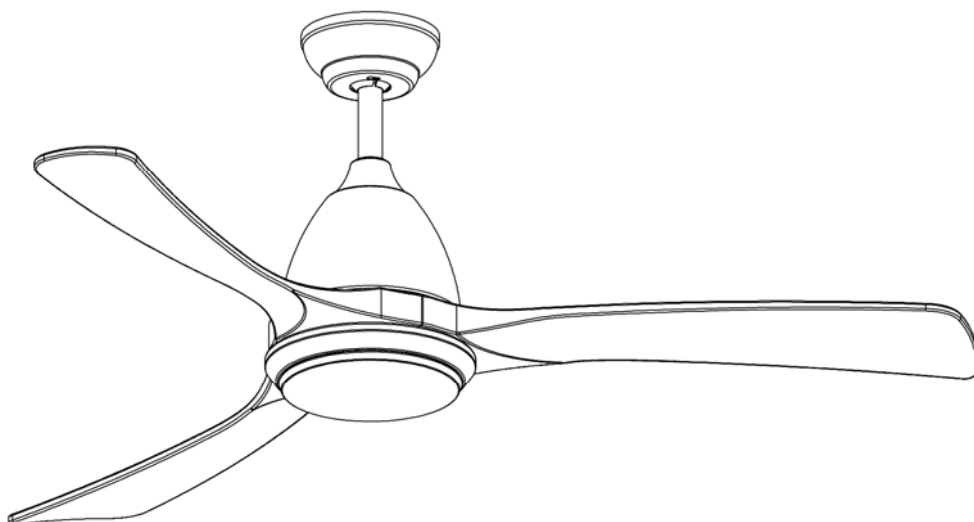
1. Las primeras 24 horas tras la instalación es normal apreciar un ligero rumor durante el funcionamiento del ventilador. Tras ese periodo de ajuste el rumor desaparecerá.
2. La luz del ventilador apagada a través del mando a distancia queda en stand-by. Quedará completamente apagada, si se corta la corriente a través del interruptor de pared.
3. Aspas no intercambiables entre diferentes ventiladores, los conjuntos de aspas están equilibrados con pesos exactos.



ASPAS

CEILING FAN

316545



INSTALLATION GUIDE

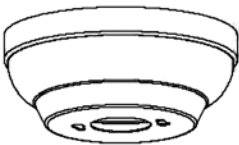
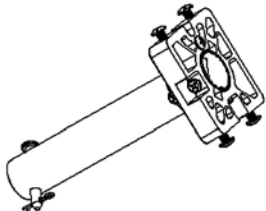
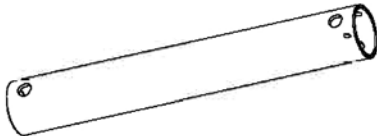
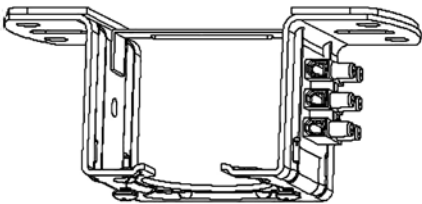

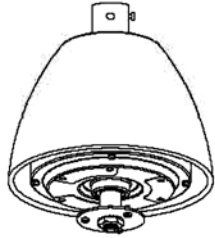
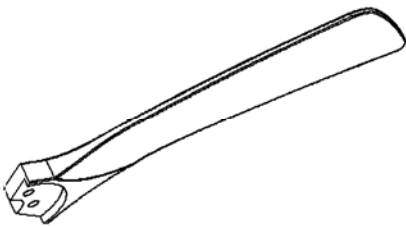
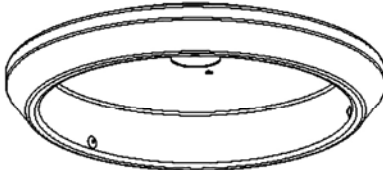
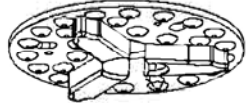

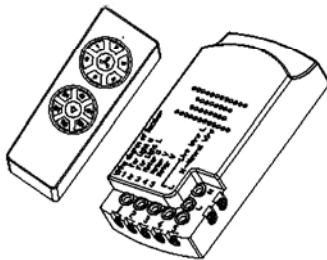




You may use the following QR code to view the complete technical data sheet of the product:



If you have any technical questions, please do not hesitate to contact our technical Department.
We are at your disposal in our email: irodriguez@schuller.es

Rev.09.22

LIST OF INCLUDED COMPONENTS.

		
Canopy	Anti-wobble bracket Short downrod 15cm	Long downrod 25cm
		
Ceiling mount bracket	Decorative trim cover	Fan body (fan motor)
		
Blades (3 uts)	Metal light ring	LED Board
		 Special screw 4 pcs  Explosion screw 2 pcs  Plain washer 16/6Ø 7 pcs  Screw G1/4m 7 pcs
Glass light diffusor	Control module and remote control	Installation screws pack

Carefully open the packaging. Remove the elements from the Styrofoam inserts. Remove the motor housing and place it on a carpet or on some Styrofoam to avoid damaging the finish.

Note: Check the parts inventory to ensure that all parts have been included before commencing installation.

SAFETY RECOMMENDATIONS.

- Please read this manual carefully before commencing installation and keep the instructions safe.
- To avoid possible electrical shock, before installing your fan, turn off the circuit breakers and wall switch to the fan supply line leads.
- All wiring must be in accordance with national and local electrical standards.
- To reduce the risk of personal injury, do not bend or change the position of the blades. Never insert foreign objects between the rotating fan blades.

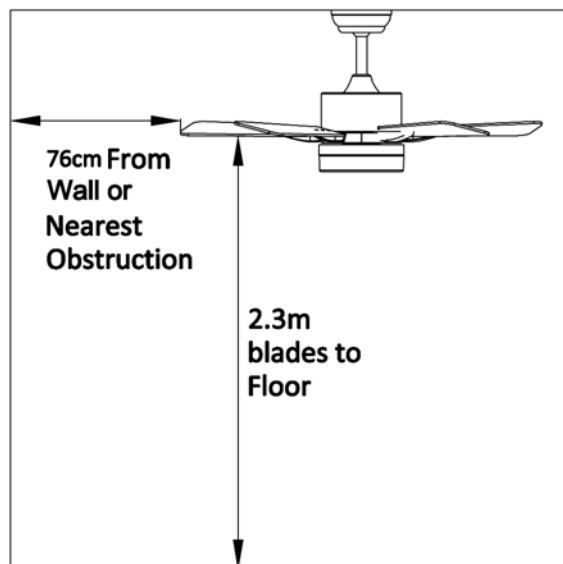
- To reduce the risk of a fire, electric shock, or motor damage, do not use wall speed regulators with this fan. Only use the speed regulator on the remote control.
- NOTE: The important safety instructions and precautions included in the manual are not intended to cover all possible circumstances or situations. It must be understood that common sense and caution are essential factors in the installation and operation of this fan.

INSTALLATION GUIDE

Installation preparation:

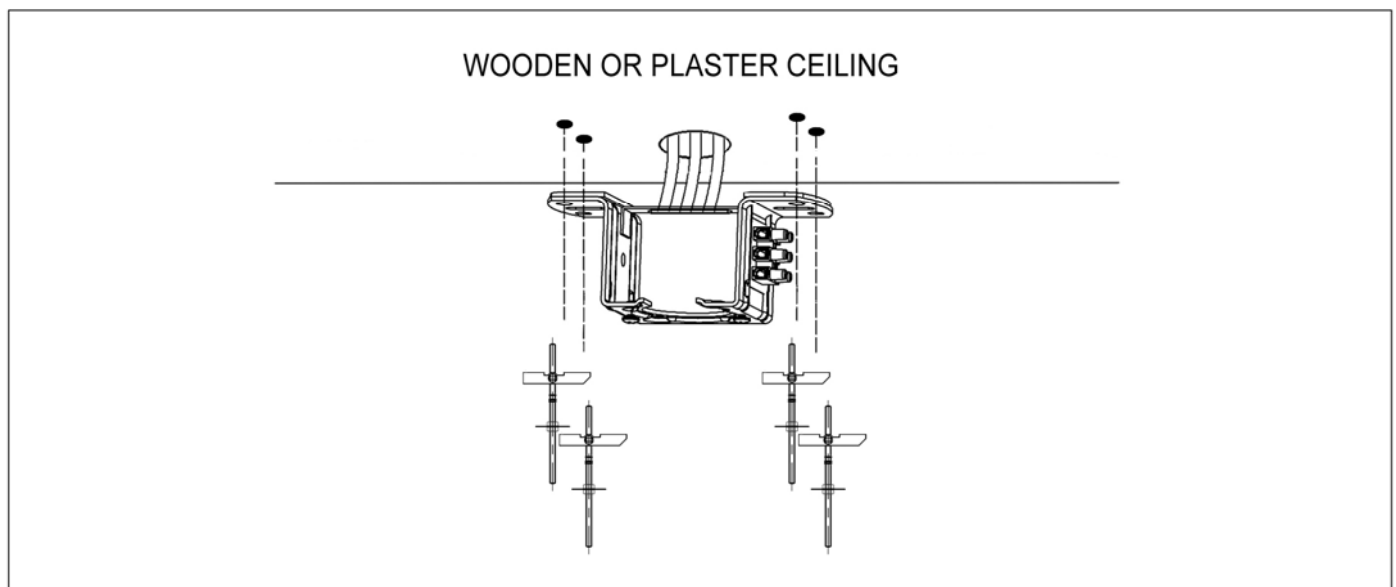
To avoid personal injury and damage, ensure that the hanging position allows for at least 2.3 meters between the floor and the blades and that there is at least 76cm of horizontal distance between the fan and any wall or other obstruction.

Make sure the ceiling can support the weight of the fan.

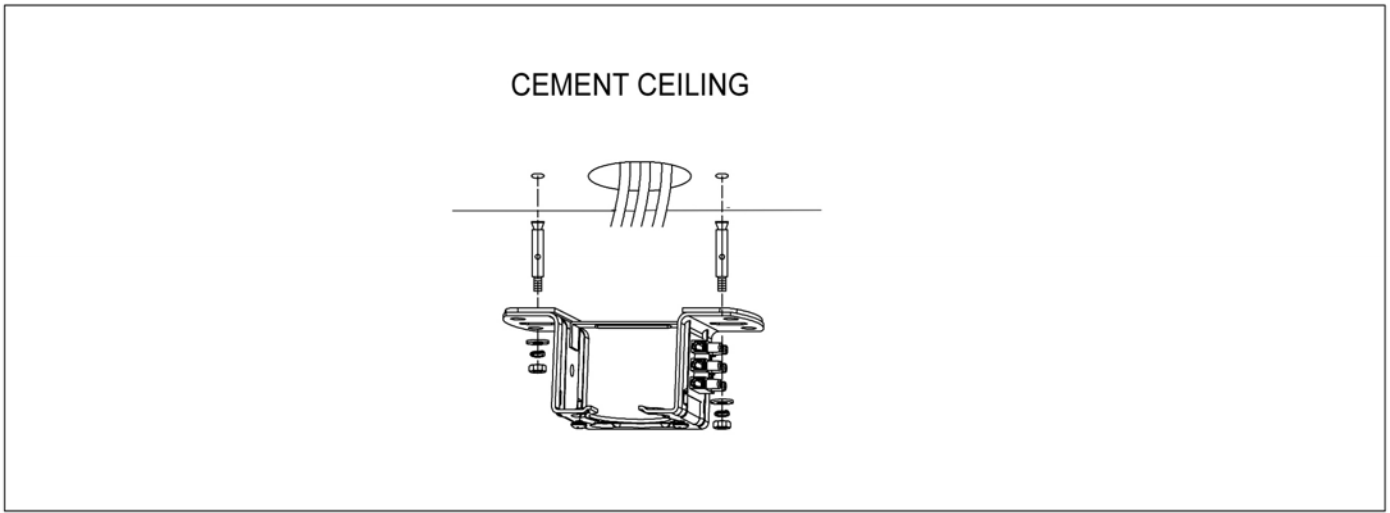


Ceiling mountbracket installation:

INSTALLATION ON A WOODEN OR PLASTER CEILING



INSTALLATION ON A CEMENT CEILING



Mounting the fan components:

1- Choosing the fan height:

Two downrods are included (short 15 cm and long 25 cm). The short downrod will already be pre-assembled to the anti-wobble bracket. This gives a total height of 45 cm to the fan once mounted.

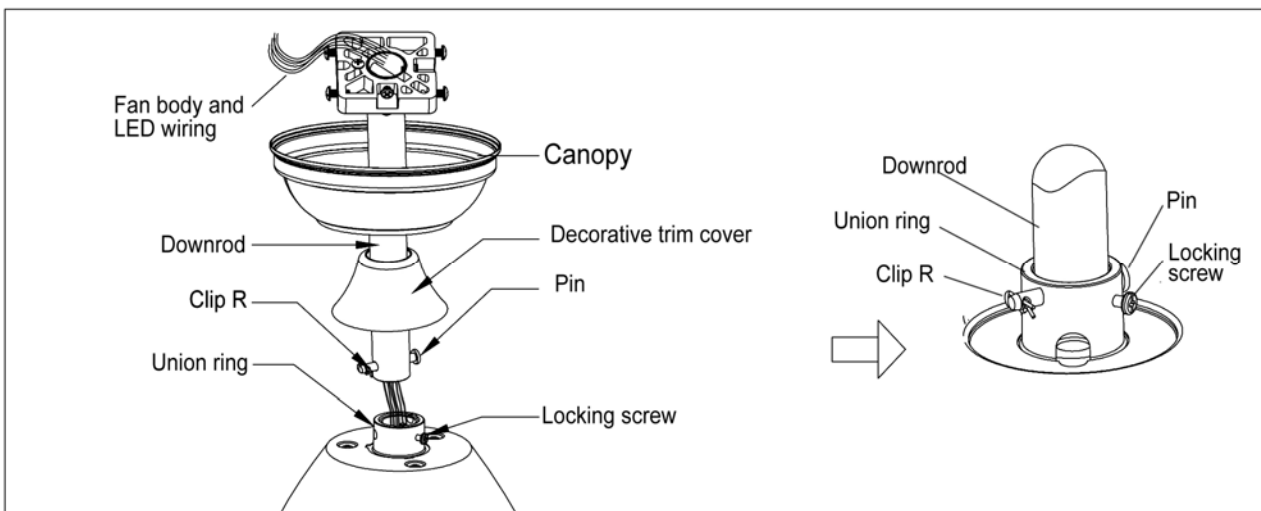
If you want the fan to hang lower (55 cm), you must replace the short downrod with the long one.

To do this you will need to remove the anti-wobble bracket, along with the mounting screws and pins from the short downrod and place them in the same position on the long downrod.

2- Connecting the downrod to the fan body (motor)

- Remove the lower pin from the downrod and slide up the canopy and decorative trim cover as per the diagram.

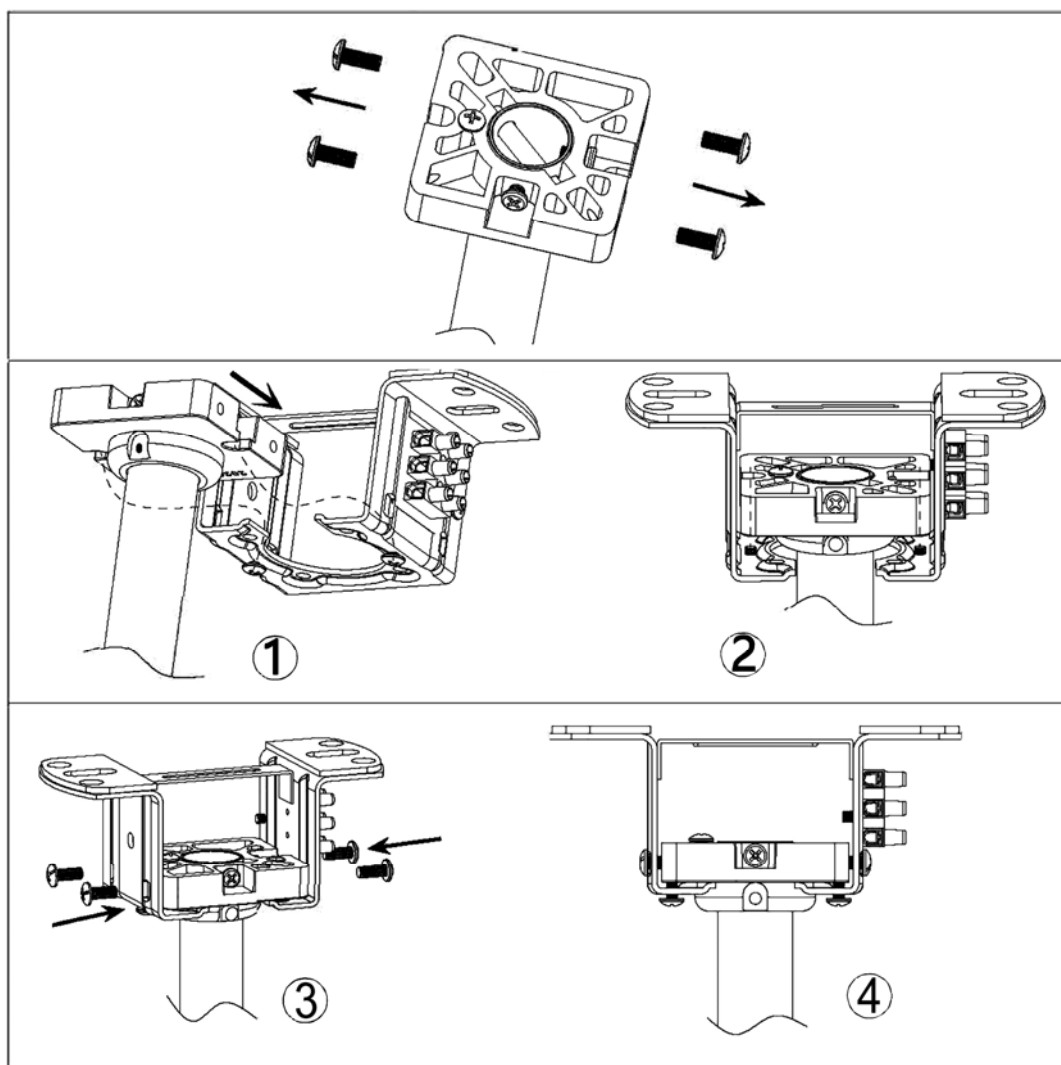
- Feed the cables from the body (motor) through the inside of the downrod, until they come out the opposite end (ceiling bracket). Insert the downrod into the union ring and fix in place using the pin and the R clip and ensure it is secured in place using the locking screws. Ensure they are screwed in proportionally on both sides. Cover with the decorative trim cover.



3- Ceiling mounting.

-Remove the 4 screws from the **Anti-wobble bracket**

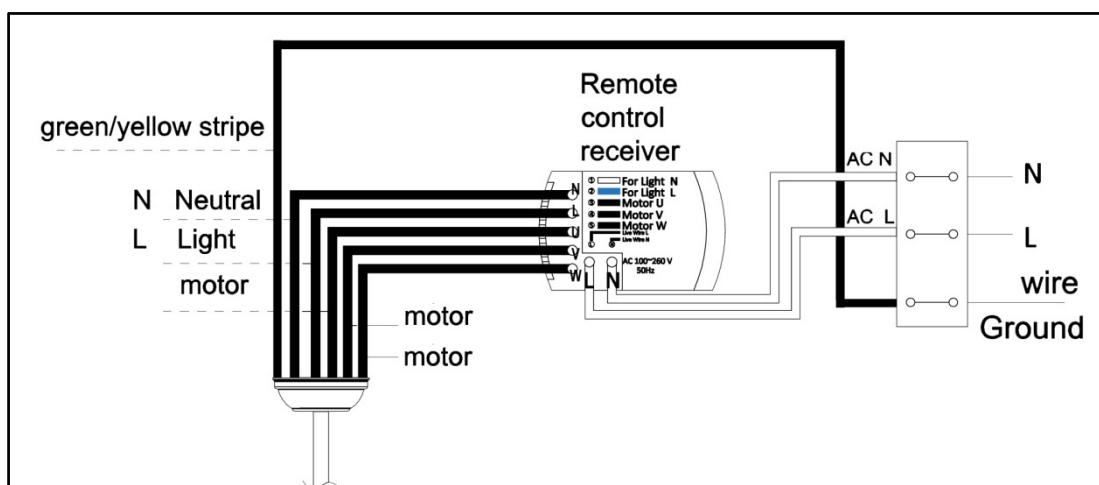
- Hang the assembly on the **ceiling mounting bracket**, inserting the **anti-wobblebracket** in the position indicated in the diagram. Secure the screws to fix the assembly firmly in place.

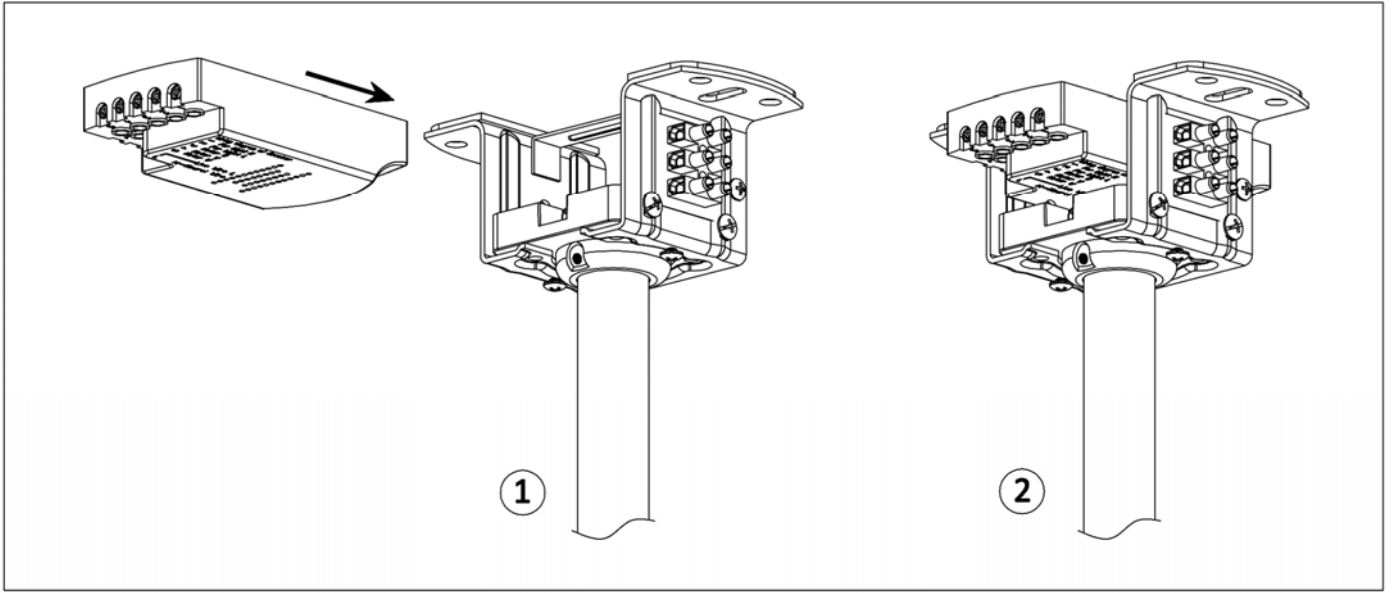


4- Connecting to the power supply

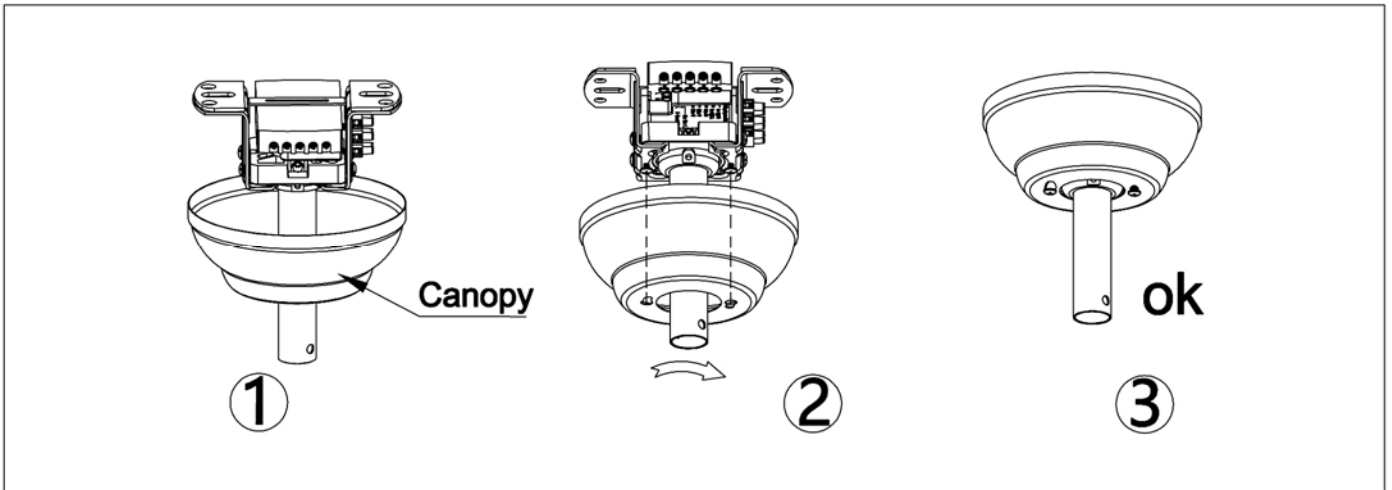
-Insert the control module into its allocated slot in the anti-wobble bracket (as per the diagram) and connect the cables from the fan body following the colour guide and numbers indicated on the module.

-Connect the power cables to the module using the connectors assigned in the diagram.



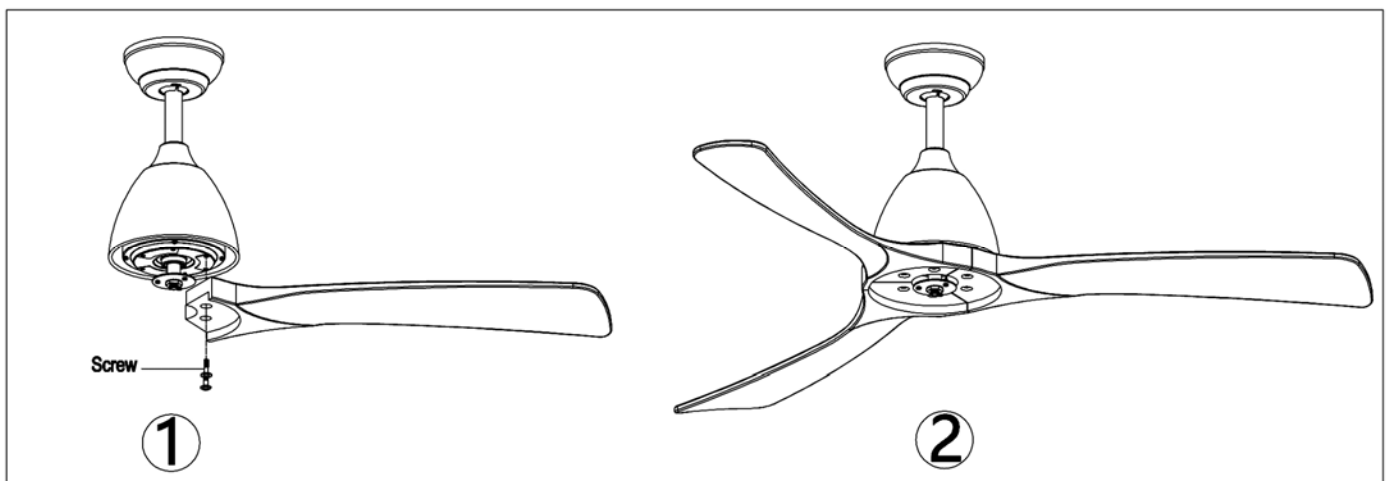


-Once connected, raise the canopy until it is in place and covering the bracket, module and wiring. Fix in place using the screws provided.

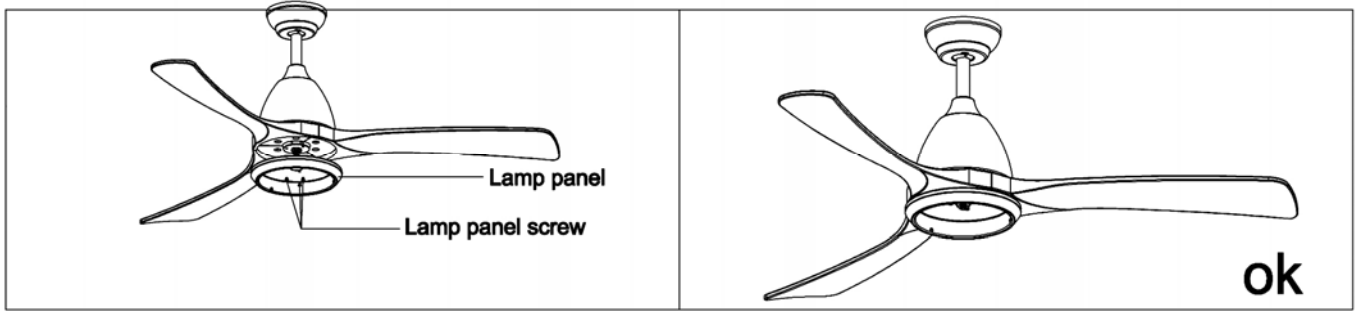


5- Assembling the blades

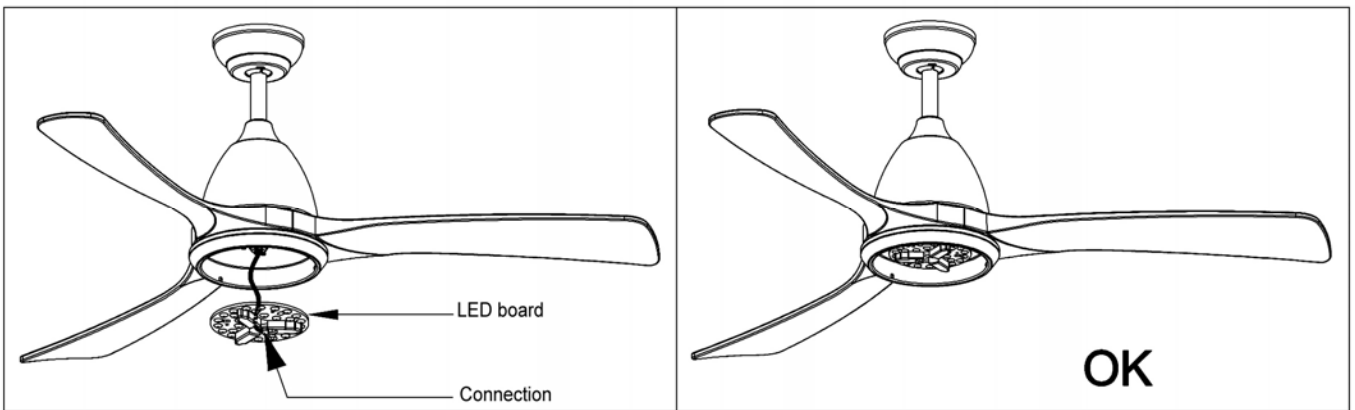
Install the blades, using the screws provided.



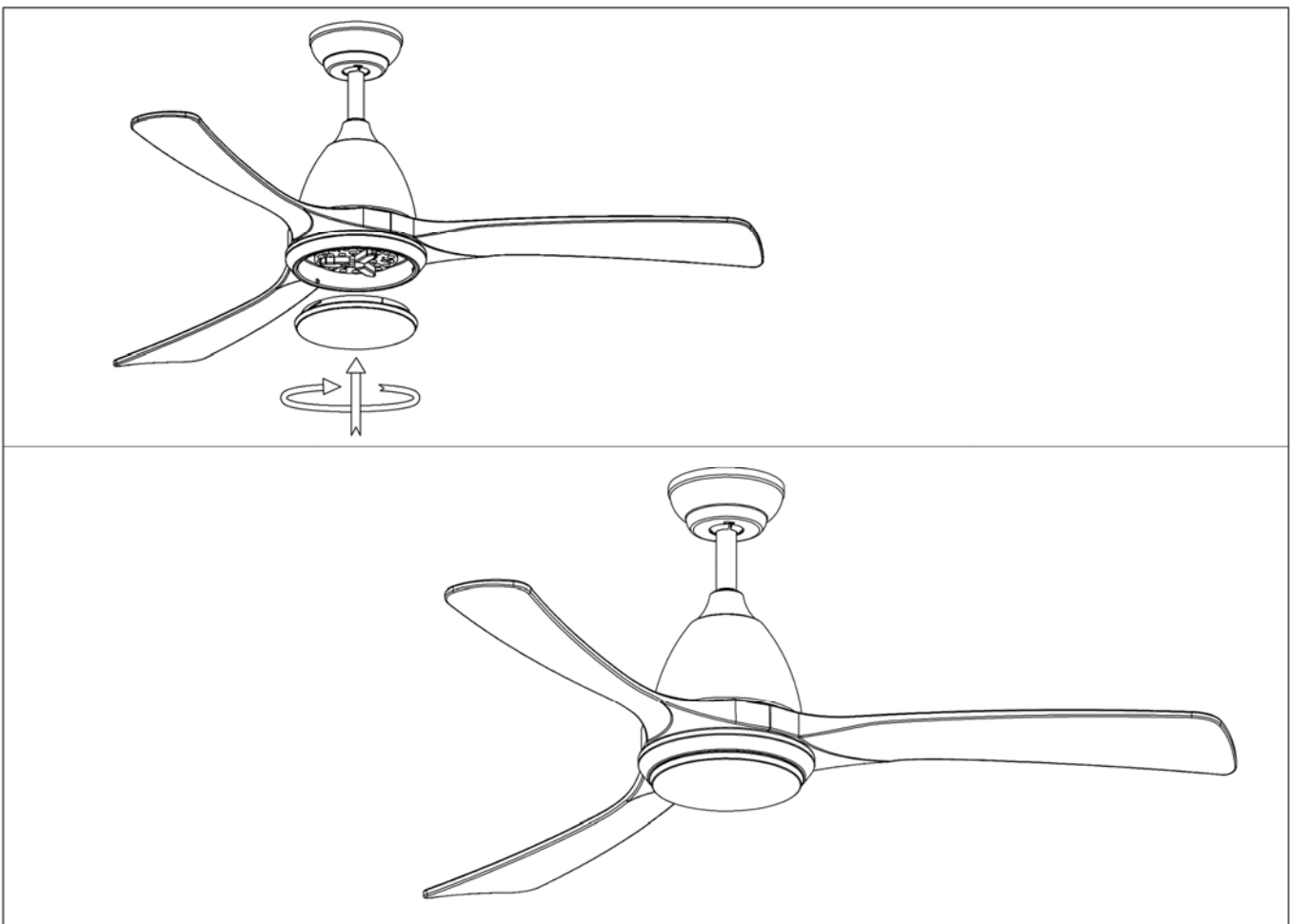
6- Fitting the ceiling light. Fit the metal light ring by fixing it in place under the blades



-Connect the LED Board to the cables from the lower end of the motor, using the quick splice connector. Then fix the LED board in place onto the metal ring, by means of the magnets.



7- Fitting the glass shade. Fit the glass shade by aligning the grooves on the shade with the supports on the metal ring, and rotate.



USER MANUAL

This ceiling fan has the following functions:

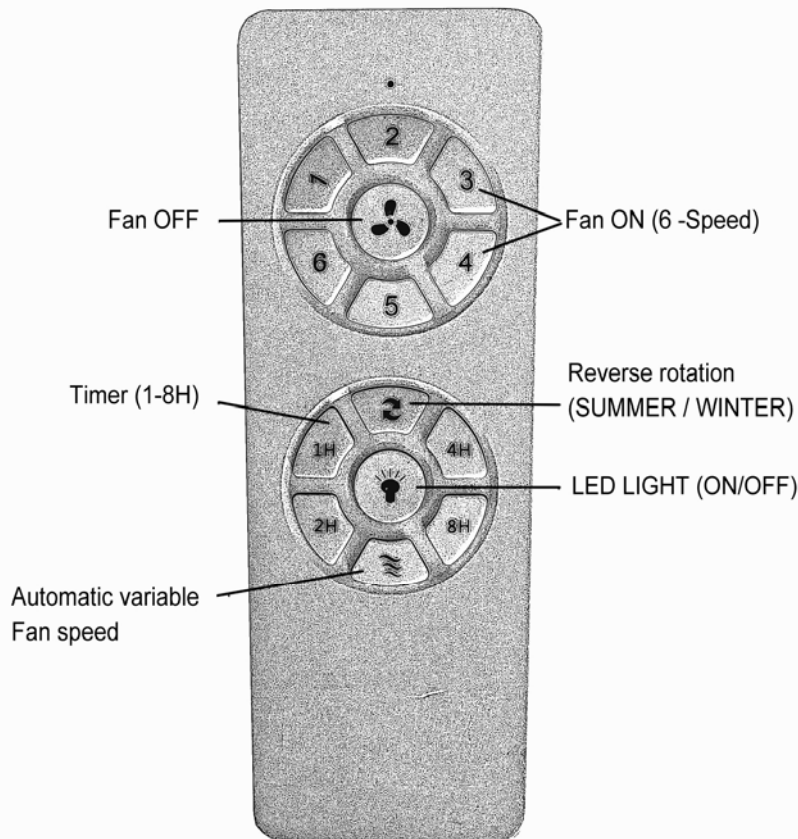
CCT LED LIGHT:

- Adjustable colour temperature (warm light: 3000K / white light: 4000K / cold light: 5000K)
- The fan can be turned on either using the wall switch or the remote control. With each press of the button the colour temperature will change.
- If you leave the light on for a few seconds at the desired tone, the colour will be auto saved and after a prolonged shutdown, it will remain the next time the light is turned on.

FAN:

- 6 Speed Fan
- VARIABLE SPEED function
- INVERTER function (WINTER / SUMMER) change of direction of rotation.

TIMER: 1 hour / 2 hours / 4 hours / 8 hours.



OPERATING NOTES

1. The first 24 hours after installation, it is normal to notice a slight noise during fan operation. After this adjustment period, the rumor will disappear
2. The light of the fan turned off through the remote control remains in stand-by mode. It will be completely off if power is cut off through the wall switch.
3. Non-interchangeable blades between different fans, blade sets are balanced with exact weights.