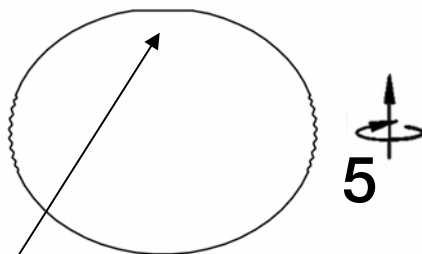
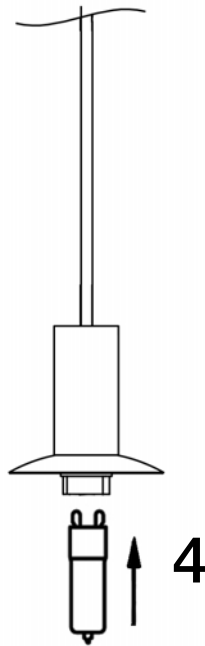
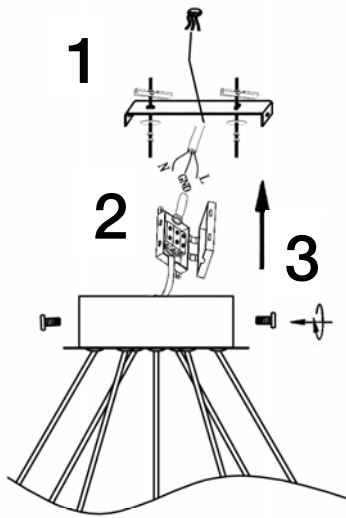


INSTRUCCIONES DE MONTAJE

ARTÍCULO 384094D

MODELO DIMABLE

ATENCIÓN: Schuller recomienda que utilice los balancines suministrados en la instalación de este colgante.



ATENCIÓN:
Antes de enroscar las
tulipas, encare la rosca
con el portalámparas
perfectamente.

Para ver la ficha técnica de producto completa, puede usar el siguiente código QR:



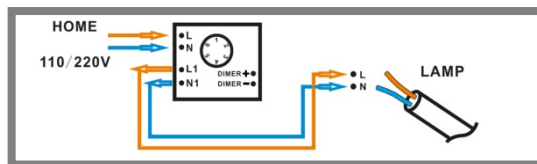
NOTA:

Puede colocar los aros y tulipas en diferente altura o posición para personalizar el diseño de la lámpara.

Para colocar las tulipas a la altura deseada, ajustar la longitud de los cables antes de instalar.



Fijar sin presionar
para futuras
modificaciones de la
posición de los aros.



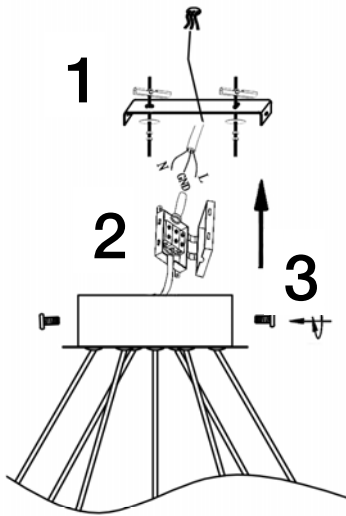
Este producto incluye bombillas led dimables, un receptor y un mando a distancia por radiofrecuencia. El receptor instalado en el producto tiene seleccionado el canal número 1. Use este mismo canal en el mando a distancia. Para utilizar con regulador de pared, éste debe ser adecuado para led.

ASSEMBLING INSTRUCTIONS

ITEM 384094D

DIMMABLE ITEM

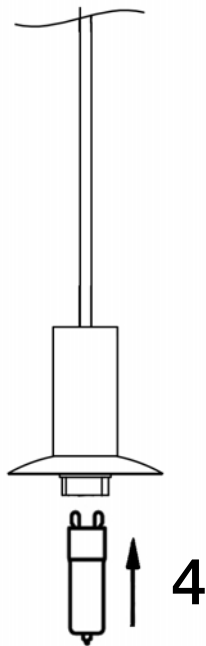
ATTENTION: Schuller recommends to use included special screws when installing this pendant lamp.



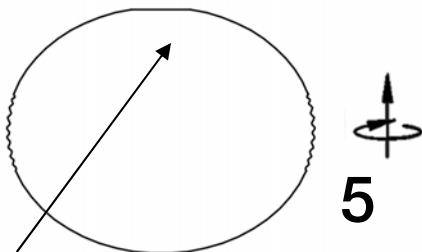
NOTE:

Rings and shades can be placed in different length or position to customize the lamp.

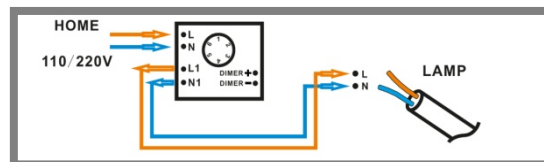
To position the lampshades at the desired height, adjust the length of the cables before installing.



Screw on without pressing for future modifications of the ring position



ATTENTION:
Before screwing in the glass shades, face the thread perfectly with the lampholder



This product includes dimmable led, a receiver and radio frequency remote control. The receiver installed in the product has channel 1 selected. Use this channel also on the remote control. If to be used with wall control, this wall control must be suitable for led.

You may use the following QR code to view the complete technical data sheet of the product:



If you have any technical questions, please do not hesitate to contact our technical Department. We are at your disposal in our email: irodriguez@schuller.es