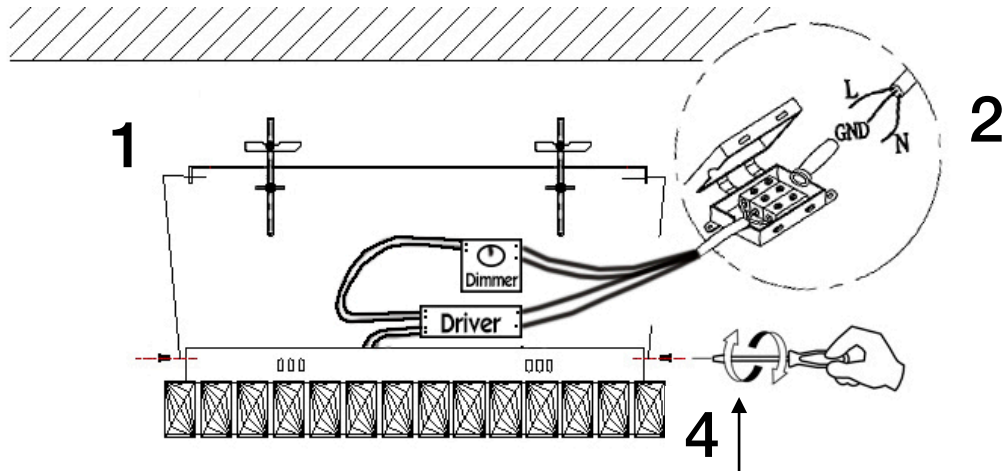


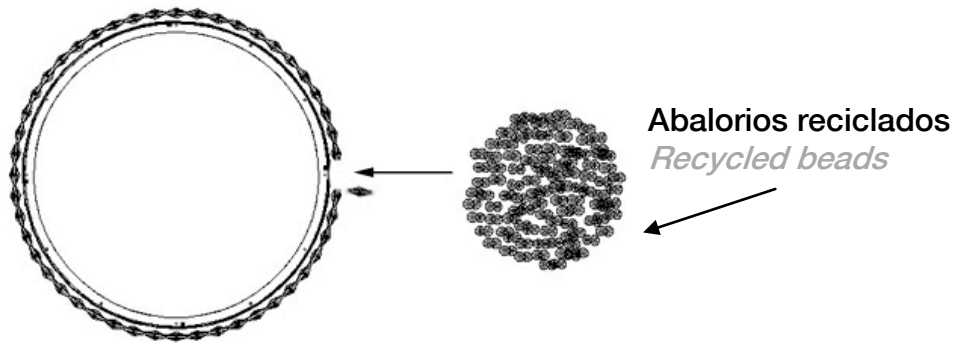
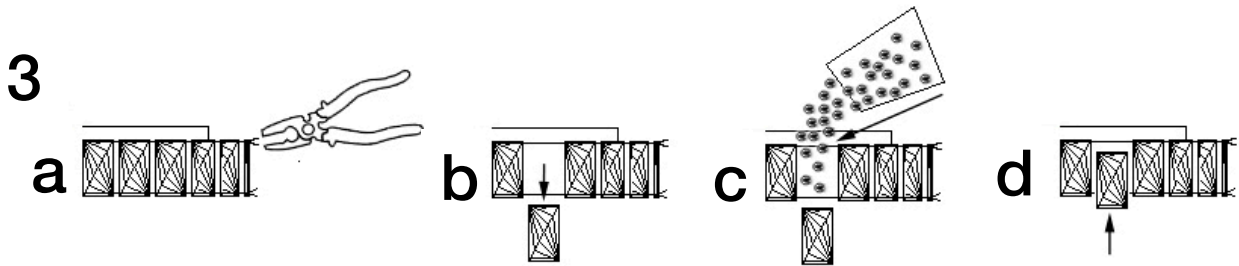
MODELO DIMABLE / DIMMABLE ITEM

ATENCIÓN: Schuller recomienda la utilización de balancines suministrados en la instalación de este plafón.
CAUTION: Schuller recommend to use included special screws when installing this ceiling lamp.



Retirar un cristal para introducir los abalorios reciclados

Remove one crystal piece and introduce the recycled beads

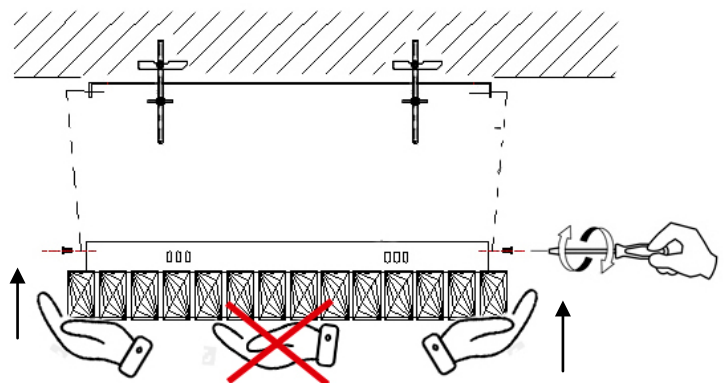


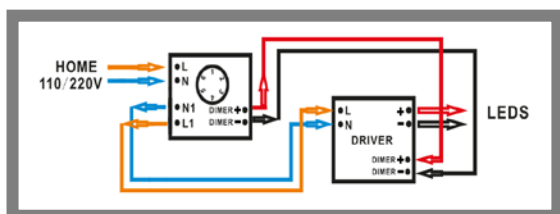
ATENCIÓN: Instalar entre dos personas.

WARNING: install it by two people.

No presione en el metacrilato para instalar el plafón

Do not press on methacrylate when installing





ATENCIÓN

Este producto incluye drivers led con dimado de tipo 0-10V o PWM, un receptor y un mando a distancia por radiofrecuencia. Para utilizar con regulador de pared, usar sólo dimmers de estos dos tipos de regulación. El uso de otro tipo de dimado dañaría el driver led. El receptor instalado en el producto tiene seleccionado el canal número 1. Use este mismo canal en el mando a distancia.

WARNING

This product includes LED drivers with 0-10V or PWM dimmers, a receiver and a radio frequency remote control. To use with wall control, use only dimmers of these two types. Any other type would damage the LED driver. The receiver installed in the product has channel 1 selected. Use this channel also on the remote control.

NOTA

SCHULLER RECOMIENDA LA COLOCACIÓN DE PROTECTORES DE SOBRETENSIÓN PARA EVITAR LOS DAÑOS EN LOS COMPONENTES ELECTRÓNICOS DE LA LUMINARIA LED.

NOTE

SCHULLER RECOMMENDS TO PLACE SURGE PROTECTORS TO AVOID DAMAGES TO THE ELECTRONIC COMPONENTS OF THE LED LUMINAIRE.

Disponibles en nuestro catálogo

Available in our catalogue