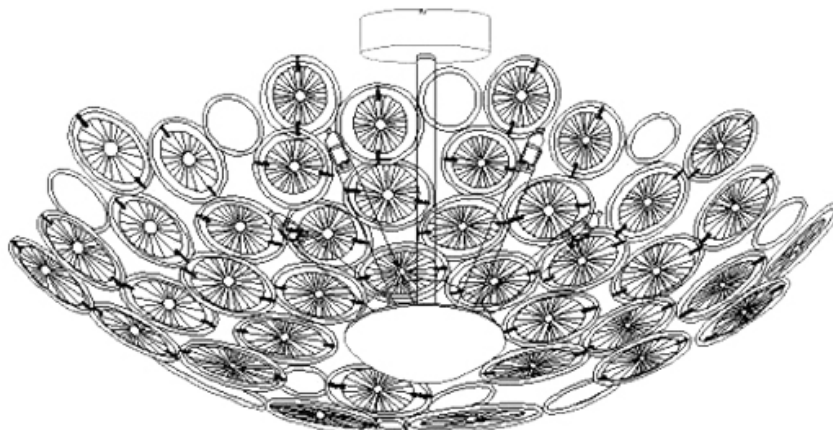
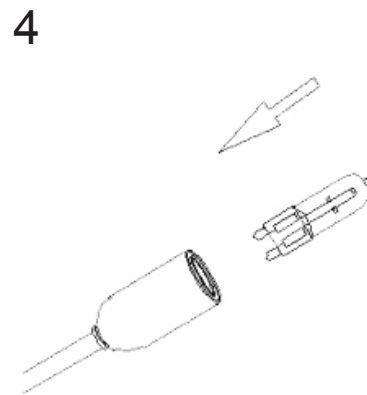
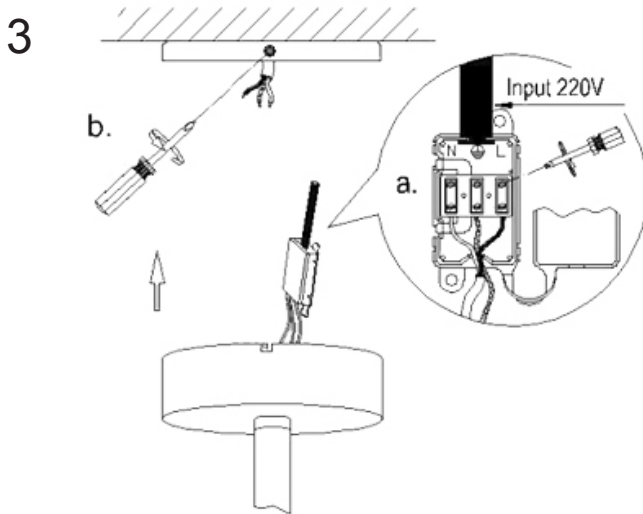
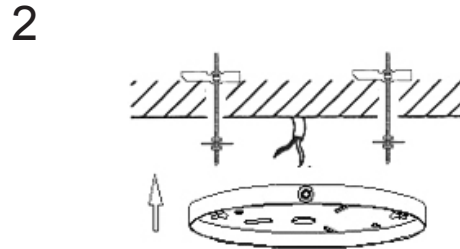
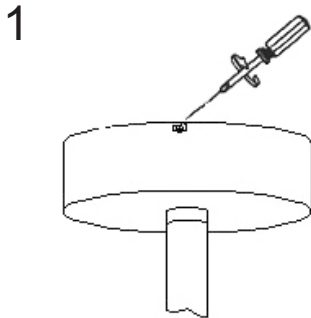


ATENCIÓN: Schuller recomienda la utilización de los balancines suministrados en la instalación de este plafón.
CAUTION: Schuller recommends to use special screws when installing this ceiling lamp.



TIPO DE BOMBILLAS/ LAMP TYPE: 6 G9 LED
BOMBILLAS LED INCLUIDAS / LED LIGHT BULBS INCLUDED