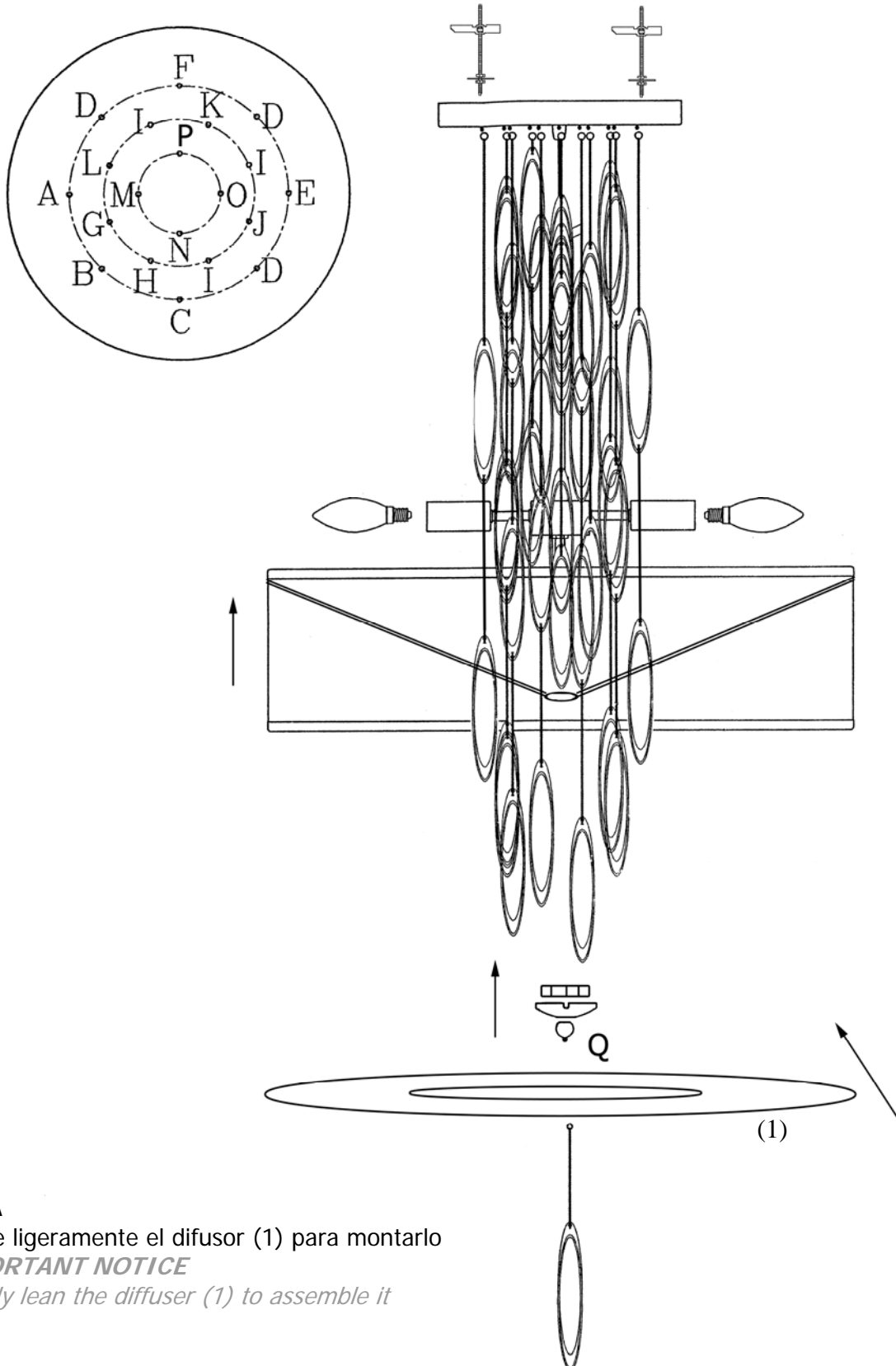


INSTRUCCIONES DE MONTAJE
ASSEMBLING INSTRUCTIONS
ARTÍCULO/ ITEM: 49441583, 49441128

ATENCIÓN: Schuller recomienda que utilice los balancines suministrados en la instalación de esta lámpara.
CAUTION: Schuller recommends to use included special screws when installing this lamp.



NOTA

Incline ligeramente el difusor (1) para montarlo

IMPORTANT NOTICE

Slightly lean the diffuser (1) to assemble it

TIPO DE BOMBILLAS/ LAMP TYPE: 4 x E14 LED

BOMBILLAS LED INCLUIDAS / LED LIGHT BULBS INCLUDED

TIEMPO APROXIMADO DE MONTAJE 10 minutos./ *APPROXIMATE ASSEMBLING TIME 10 minutes.*

Cantidades y medidas de los diferentes colgantes de la lámpara modelo: 49441583
Pendant lamp sizes. Item number 49441583

