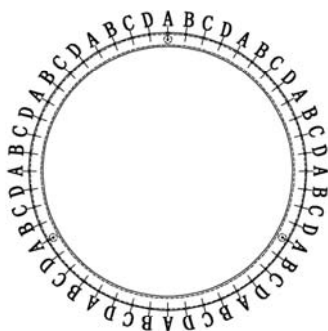
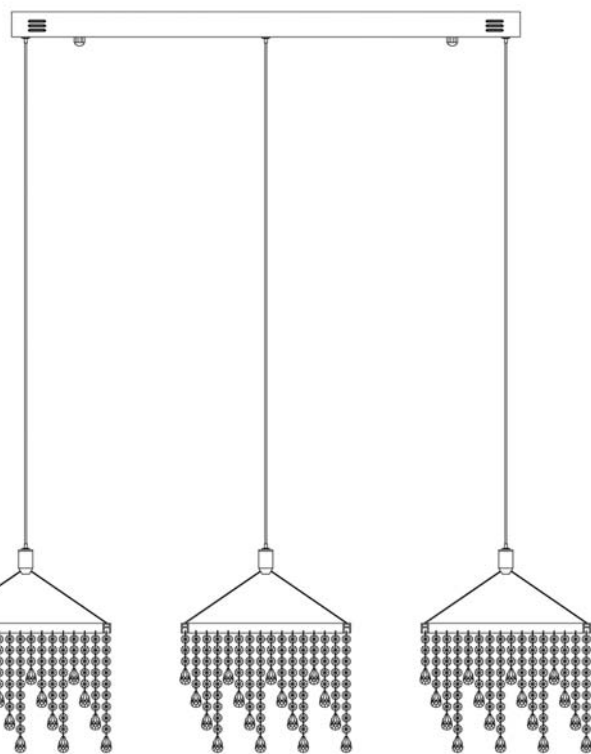
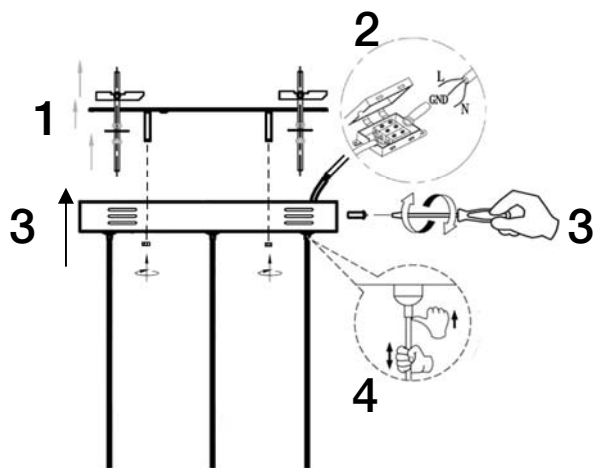


**ATENCIÓN:** Schuller recomienda la utilización de balancines suministrados en la instalación de esta lámpara.  
**CAUTION:** Schuller recommends to use included special screws when installing this pendant lamp.



**Ajuste las pantallas si es necesario nivelarlas**  
*If shades are not level, please adjust them*

