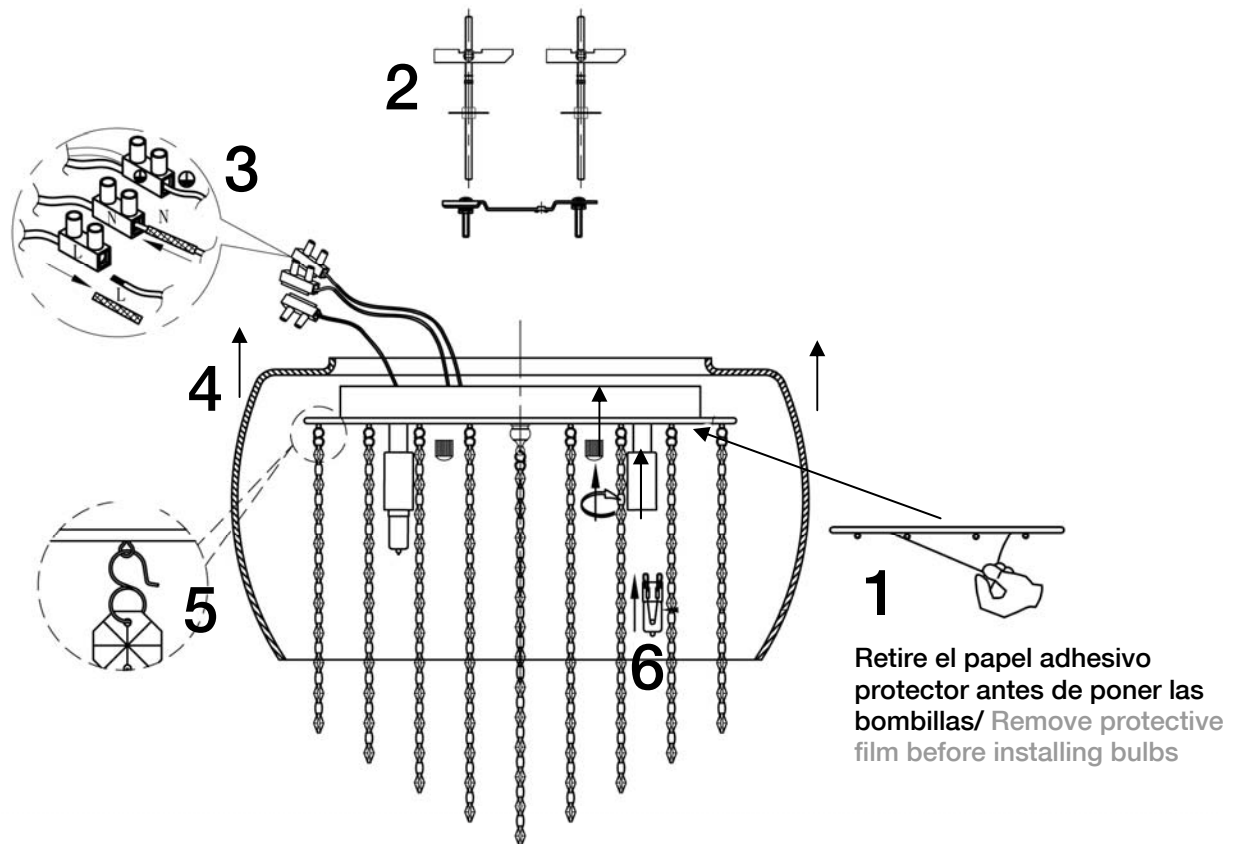


# INSTRUCCIONES DE MONTAJE

## ASSEMBLING INSTRUCTIONS

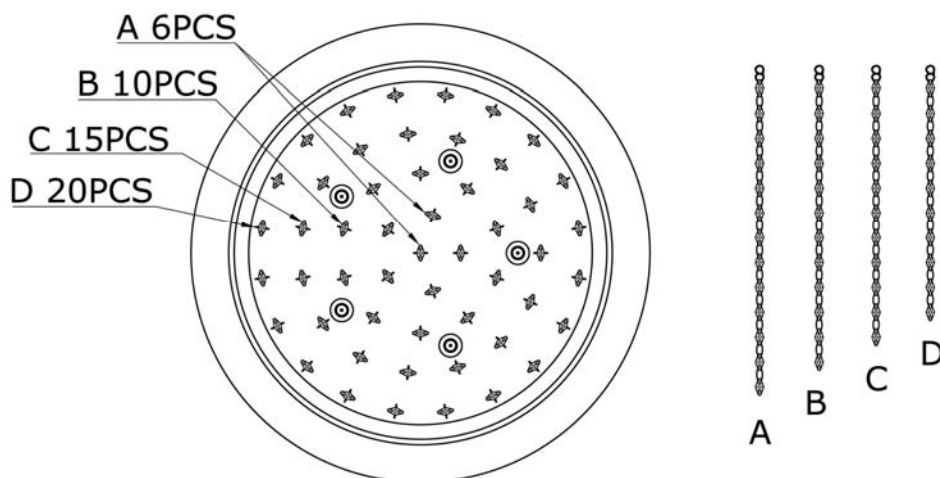
### ARTÍCULO/ ITEM: 618253, 618271

**ATENCIÓN:** Schuller recomienda que utilice los balancines suministrados en la instalación de este plafón.  
**IMPORTANT NOTICE:** Schuller recommends to use special screws when installing this ceiling lamp.



LA FABRICACIÓN ARTESANAL DE ESTA TULIPA DE CRISTAL PERMITE LIGERAS IMPERFECCIONES ACEPTADAS POR NUESTRO CONTROL DE CALIDAD.

*CRAFTMAN PRODUCTION FOR THIS GLASS SHADE ALLOW SMALL IMPERFECTIONS CHECKED BY OUR QUALITY CONTROL*



**NOTA:** Para evitar riesgos, si el cable eléctrico de este artículo sufre algún daño, deberá ser reparado por personal cualificado.

**IMPORTANT NOTICE:** For safety reasons, if the electrical wire of this item has any damage, it must be repaired by qualified staff.

TIPO DE BOMBILLAS/ LAMP TYPE: 5 x G9

TIEMPO APROXIMADO DE MONTAJE 20 minutos./ APROXIMATE ASSEMBLING TIME 20 minutes.

Rev. 6.17