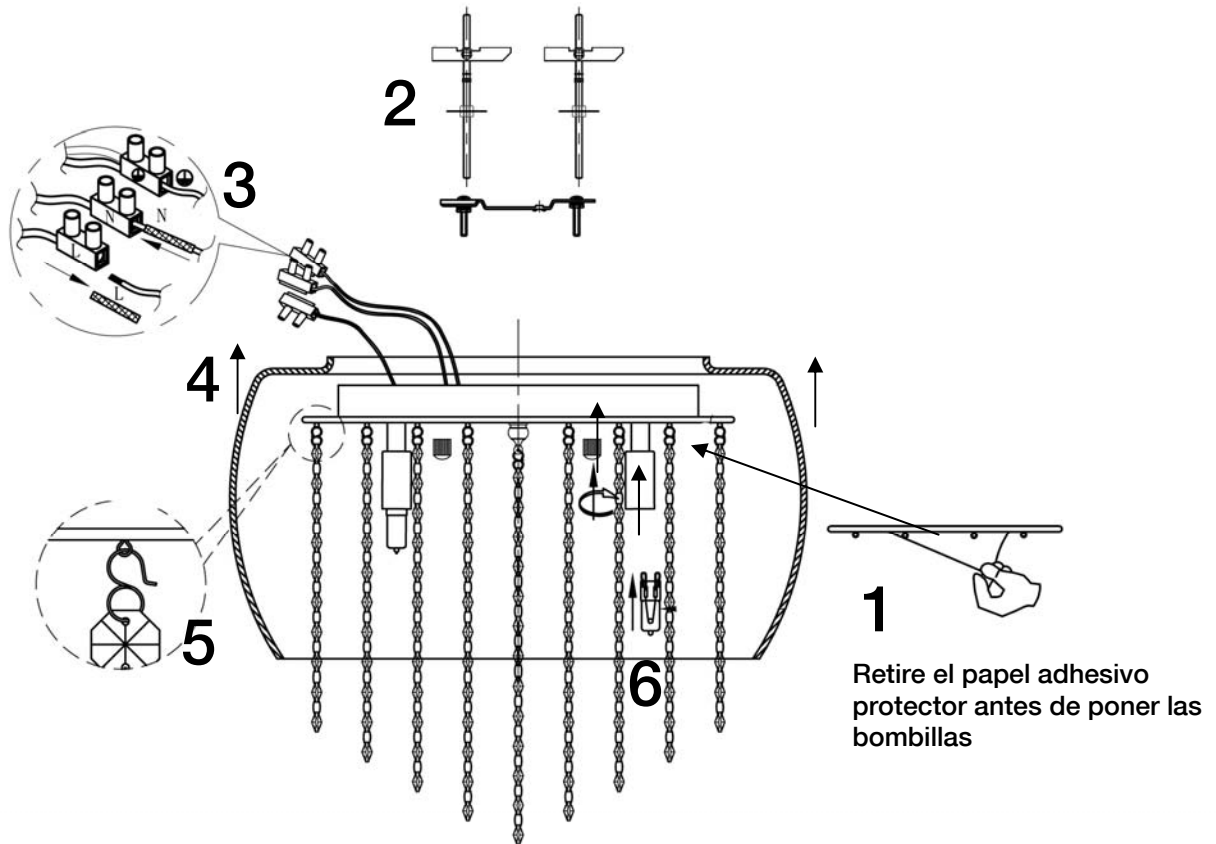
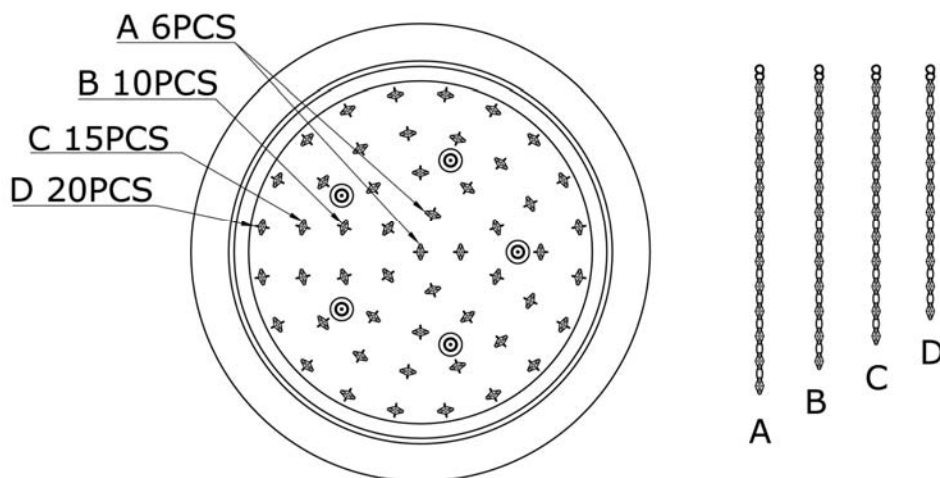


ATENCIÓN: Schuller recomienda que utilice los balancines suministrados en la instalación de este plafón.



LA FABRICACIÓN ARTESANAL DE ESTA TULIPA DE CRISTAL PERMITE LIGERAS IMPERFECCIONES ACEPTADAS POR NUESTRO CONTROL DE CALIDAD.

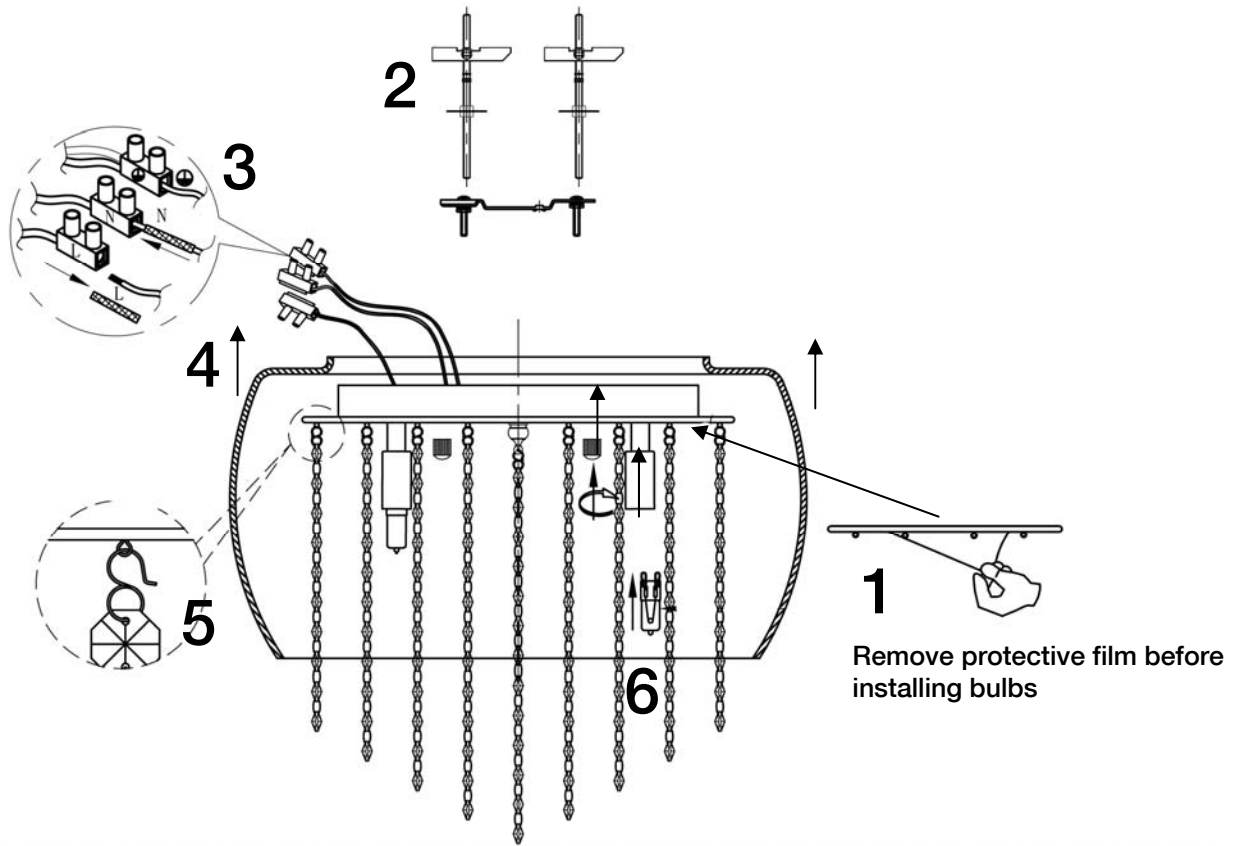


NOTA: Para evitar riesgos, si el cable eléctrico de este artículo sufre algún daño, deberá ser reparado por personal cualificado.

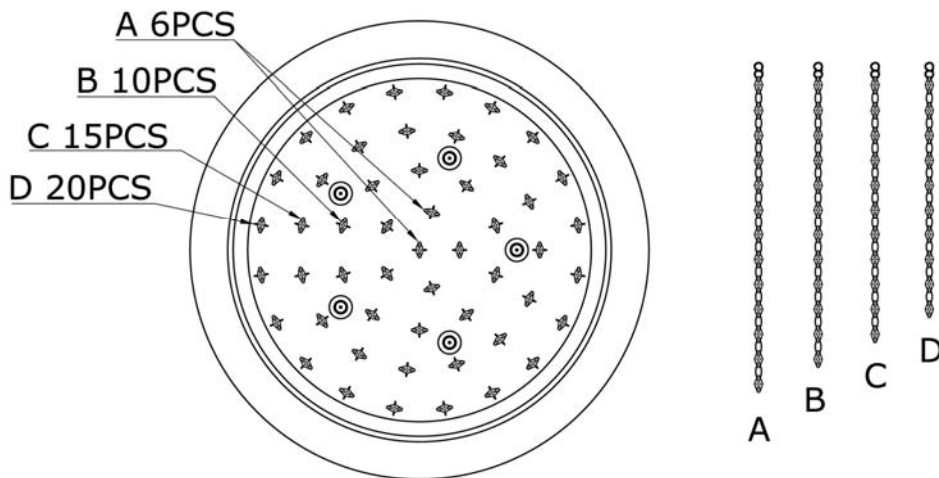
Para ver la ficha técnica de producto completa, puede usar el siguiente código QR:



IMPORTANT NOTICE: Schuller recommends to use special screws when installing this ceiling lamp.



CRAFTMAN PRODUCTION FOR THIS GLASS SHADE ALLOW SMALL IMPERFECTIONS CHECKED BY OUR QUALITY CONTROL



NOTE: For safety reasons, if the electrical wire of this item has any damage, it must be repaired by qualified staff.

You may use the following QR code to view the complete technical data sheet of the product:



If you have any technical questions, please do not hesitate to contact our technical Department.
We are at your disposal in our email: irodriguez@schuller.es