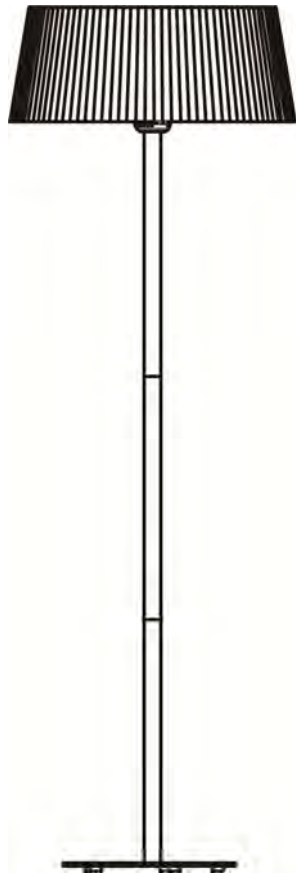


Manual de instrucciones

Estufa de exterior

748592



Lea detenidamente estas instrucciones antes de usar su nueva estufa halógena.

ADVERTENCIAS

No conecte la estufa halógena al suministro eléctrico hasta que todo el montaje esté completo

No conecte la estufa halógena al suministro eléctrico si alguno de los componentes o el cable de alimentación están dañados de alguna forma.

Este aparato debe ser utilizado sólo por personas adultas o menores bajo la supervisión de adultos.

Esta estufa no está equipada con un dispositivo para controlar la temperatura ambiente.

No utilice esta estufa en habitaciones pequeñas cuando estén ocupadas por personas que no puedan salir de la habitación por su cuenta, a menos que se proporcione supervisión constante.

Algunas partes de este producto pueden calentarse mucho y causar quemaduras. Se debe prestar especial atención a la presencia de niños y personas vulnerables.

Utilice únicamente la estufa halógena en un área sólida horizontal firme donde todos los pies de la base estén en contacto con el suelo. (En caso de que la estufa se incline o caiga, se activará el interruptor de corte automático)

Recomendaciones de uso:

1. Coloque la estufa al exterior o en un espacio amplio y lejos de cualquier objeto que pueda verse afectado por el calor, como muebles, cortinas u otros objetos inflamables (distancia mínima de 1 metro).

2.

2. No use esta estufa en el entorno inmediato de un baño, una ducha o una piscina.

3. No la use en áreas sin ventilación

4. No la use donde se almacene gas, gasolina, pintura u otros productos inflamables.

5. No introduzca ningún artículo a través, obstruya o cubra la parrilla de la cabeza de la estufa

6. No coloque inmediatamente debajo de una toma de corriente.

7. No la mueva cuando esté conectada a un suministro eléctrico y siempre espere a que el calentador de patio se enfríe antes de guardarlo.

8. No la deje encendida ni desatendida, especialmente cuando haya niños o animales cerca.

9. El aparato debe colocarse con una separación de 100 cm a la pared y 40 cm al techo.

10. El aparato está a alta temperatura durante su funcionamiento. Se mantiene caliente durante un período después del apagado. Hay un peligro potencial si se toca durante este período. No toque la cabeza de la estufa cuando esté en uso. Desenchufe la unidad y espere a que se enfríe antes de limpiarlo.

11. No coloque el aparato cerca de cortinas y/u otros objetos inflamables. De lo contrario, habrá peligro de incendio.

12. No cubra el aparato con nada durante el funcionamiento o

poco tiempo después de que se apague.

13. No enrolle el cable de suministro de energía en el aparato.

14. El aparato debe manipularse con cuidado y evitar vibraciones o golpes.

15. La unidad debe estar conectada a tierra de forma segura durante el funcionamiento.

16. Si el aparato se daña, debe ser reparado por electricistas profesionales.

17. El aparato es solo para uso doméstico. No es seguro usarlo en obras, invernaderos, o establos donde haya polvo inflamable.

18. No use este aparato como secador de ropa o secador de toallas.

19. No use este aparato como un calentador de sauna.

20. No sumerja este aparato en agua para limpiarlo.

21. Dos puntos oscuros pueden aparecer en la superficie de los elementos de calentamiento durante los primeros minutos después de encenderse. Esto es normal y no afectará el rendimiento del aparato.

22. Un interruptor de inclinación está instalado dentro del aparato con fines de seguridad. Si la estufa se inclina, dejará de funcionar.

23. No use esta estufa con un programador, temporizador o cualquier otro dispositivo que encienda la estufa automáticamente,

ya que existe riesgo de incendio si la estufa está cubierta o colocada incorrectamente.

24. Este electrodoméstico no está diseñado para ser utilizado por personas (incluidos niños) con un nivel físico reducido. Con discapacidades sensoriales o mentales, o falta de experiencia y conocimiento.

MONTAJE E INSTALACIÓN

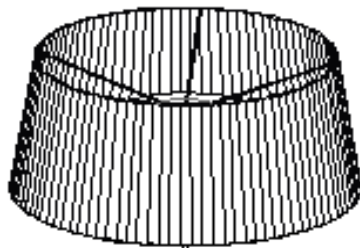
Desembale la estufa halógena asegurándose de que todos los artículos estén presentes y de que no queden componentes en la caja y que el cabezal de la estufa esté libre de cualquier material de empaque.

Siga los pasos detallados en el dibujo para el montaje de su estufa halógena.

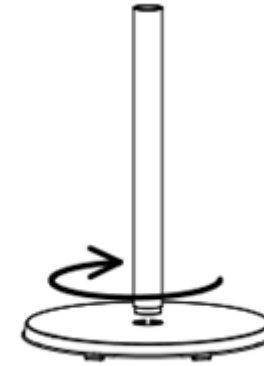
Proceso de montaje - Base



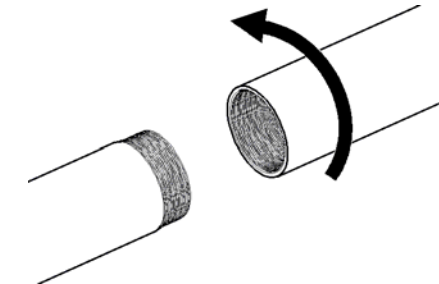
Advertencia: ¡primero quite la película de protección plástica alrededor de la pantalla de decoración!



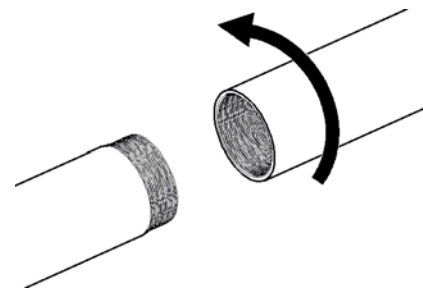
Paso 1: Fije el tubo inferior a la base atornillándolo.



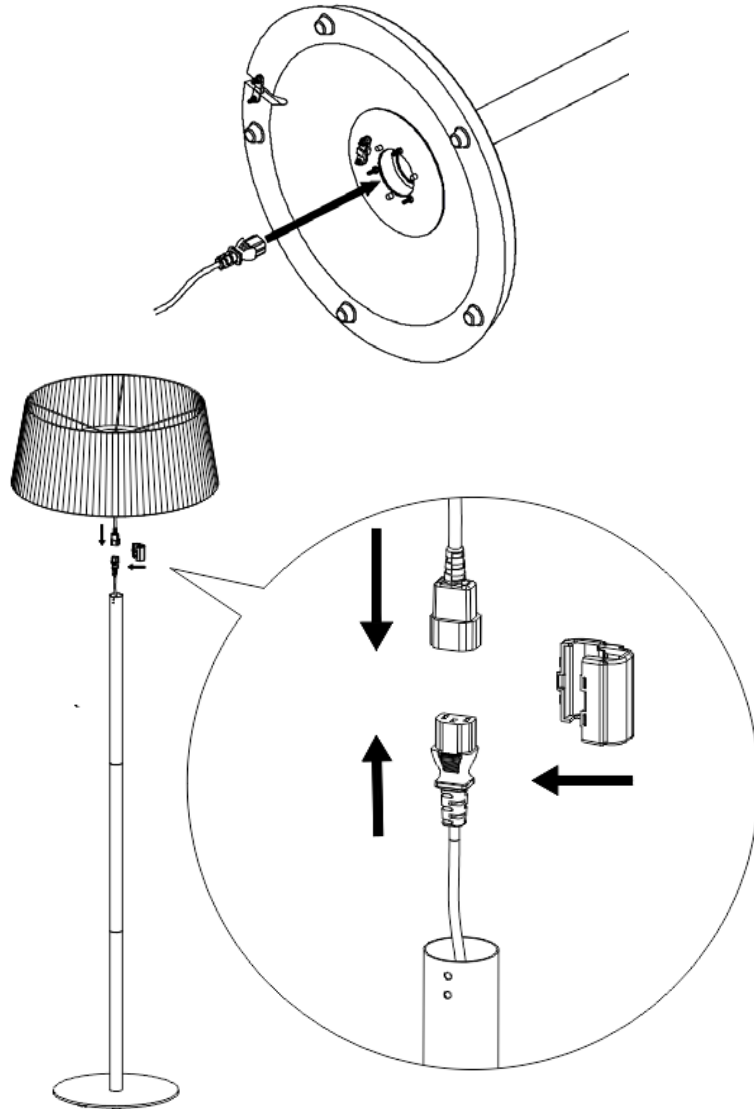
Paso 2: Conecte el tubo medio con el tubo inferior atornillándolos.



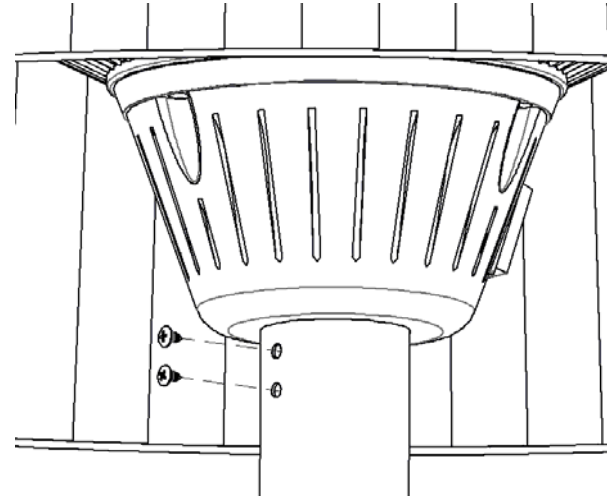
Paso 3: Conecte el tubo superior con el tubo medio atornillándolos juntos (igual que en el paso 2).



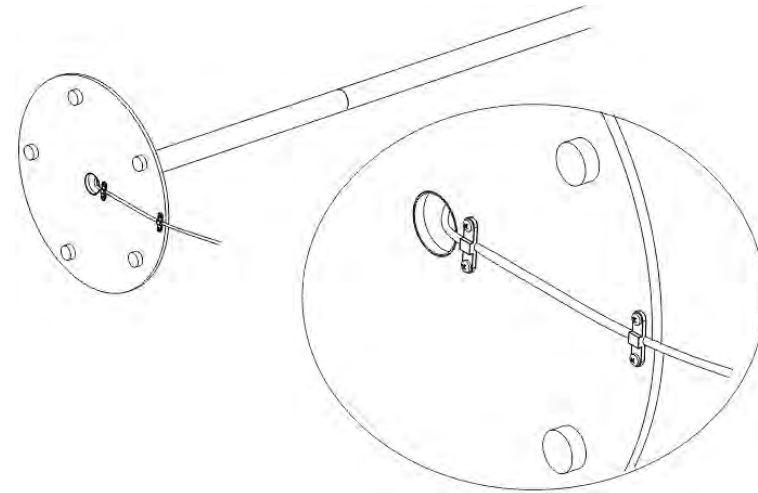
Paso 4: Coloque el enchufe del cable de alimentación a través de la base, el tubo inferior, el tubo central y el tubo superior. Conecte el enchufe del cable de alimentación a la toma en el cabezal de la estufa.

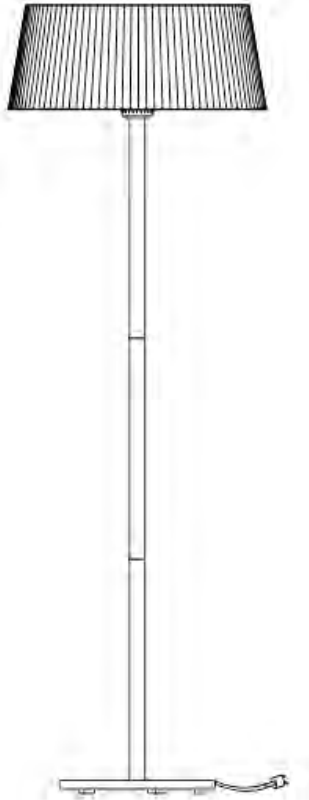


Paso 5: inserte el cabezal de la estufa en el tubo superior y fíjelo en su posición usando los tornillos de 4*8 mm



Paso 6: Fije el cable de alimentación en la base usando los tornillos 4*12.





¡Completado!

Cuidado y mantenimiento

- Cuando esté desconectado del suministro eléctrico, limpie la parte exterior de la estufa con un paño húmedo. Nunca use limpiadores corrosivos o disolventes ni la sumerja en agua.
- Cualquier mantenimiento o reparación, incluido el reemplazo del tubo halógeno, solo debe llevarlo a cabo un electricista cualificado o un centro de servicio recomendado.

Especificaciones técnicas

- Fuente de alimentación 220-240V, 50Hz-60Hz
- Potencia máxima 2100W
- Peso neto 14,6 kg
- Clase de aislamiento I
- Altura 221 cm

Puesta en marcha.

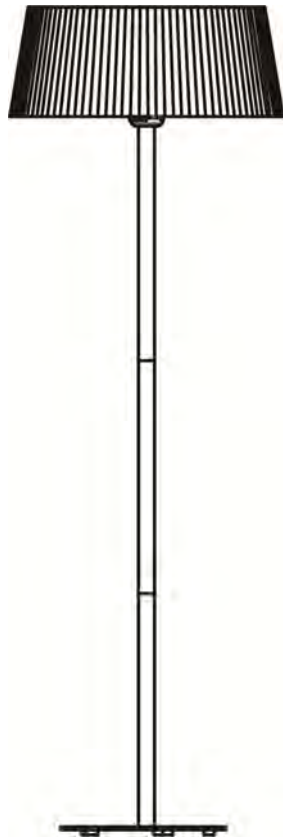
Conecte el cable de alimentación a un suministro de 13Amp que se encuentra en un área segura y seca.

- El interruptor táctil en el cabezal de la estufa se usa para controlar las tres posiciones de calor. (I) para 900w, (II) para 1200W, (I y II) para 2100W. La posición 0 es apagado
- Aunque es a prueba de salpicaduras, no lo use cuando llueva o en condiciones húmedas.
- Desconecte siempre el cable de alimentación del suministro eléctrico cuando la estufa exterior no esté en uso.

Instruction Manual

Electric Patio Heater

748592



Please read these instructions carefully before using your new halogen heater.

WARNINGS

Do not connect the halogen heater to the electrical supply until all the assembly is complete.

Do not connect the halogen heater to the electrical supply if any of the components or the power cord is damaged in any way.

This device must be used only by adults or minors under the supervision of adults.

This heater is not equipped with a device to control the room temperature.

Do not use this heater in small rooms when they are occupied by persons not capable of leaving the room on their own, unless constant supervision is provided.

Some parts of this product can become very hot and cause burns. Particular attention has to be given where children and vulnerable people are present.

Only use the halogen heater on a firm solid horizontal area where all the feet on the base are in contact with the floor. (Should the heater be tilted or fall over the auto cut off switch will activate)

Recommendations for use

1. Site the heater outside or in a large area and away from any objects that can be affected by heat, such as furniture, curtains or other inflammable objects (minimum distance 1 meter).
2. Do not use this heater in the immediate surroundings of a bath, a shower or a swimming pool.

3. Do not use in unventilated areas
4. Do not use where gas, petrol, paint or other inflammable goods are stored.
5. Do not push any items through, obstruct or cover the grill of the heater head.
6. Do not position immediately below an electrical socket.
7. Do not move when connected to an electrical supply and always wait for the patio heater to cool down before storing away.
8. Do not leave turned on and unattended especially when children and or animals are in the vicinity.
9. The unit must be placed with the clearance of 100cm to the wall and 30cm to the ceiling.
10. The unit is at high temperature during operation. It keeps hot for a period after shut down. Potential danger would occur when touching it during this period. Do not touch the heater head when in use. Unplug the unit and wait till it cools before cleaning.
11. Don't place the unit closed to curtain and/or other flammable objects. Otherwise there will be a danger of catching fire.
12. Don't cover the unit with anything during operation or a short time after it's shut down.
13. Don't coil the power supply cord up the unit.
14. The unit must be handled with care, and avoid vibration or hitting.
15. The unit must be securely grounded during operation.
16. If the unit gets damaged, it must be repaired by professional electricians.
17. The unit is for household use only. It is not safe to use on a building site, greenhouse, barn or stable where there's flammable dust.
18. Don't use this unit as a cloth drier or towel drier.
19. Don't use this unit as a sauna heater.
20. Don't immerse this unit into water for cleaning.
21. Two dark points may exist on the surface of the heating elements during the first few minutes after it is turned on. This is normal, and will not affect the performance of the unit
22. A tilt switch is fitted inside the unit for safety purpose.
23. Do not use this heater with a programmer, timer or any other device that switches the heater on automatically, since a fire risk exists if the heater is covered or positioned incorrectly.
24. This appliance is not intended for use by persons (including children) with reduced physical. Sensory or mental disabilities, or lack of necessary experience and knowledge.

ASSEMBLY AND INSTALLATION

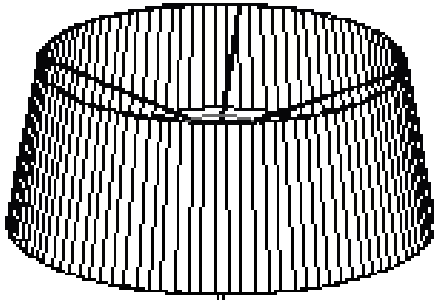
Unpack the halogen heater making sure that all the items are present and that there are no components left in the box and that the heater head is free from any packing material.

Using the detailed drawing, follow the steps to assembly your halogen heater.

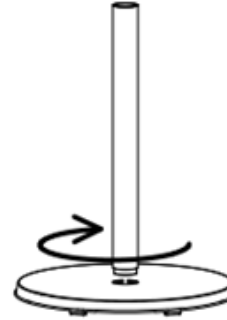
Assembling Process – Base



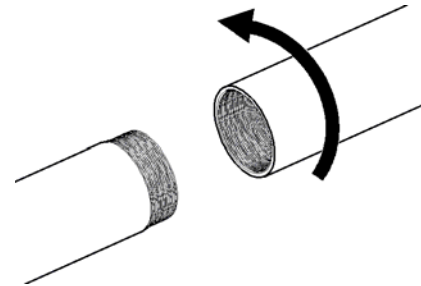
Warning: Please tear off all the plastic protect film around the lampshade decoration first!



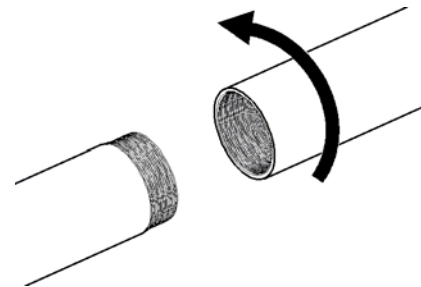
Step 1: Fix the bottom tube onto the base by screwing.



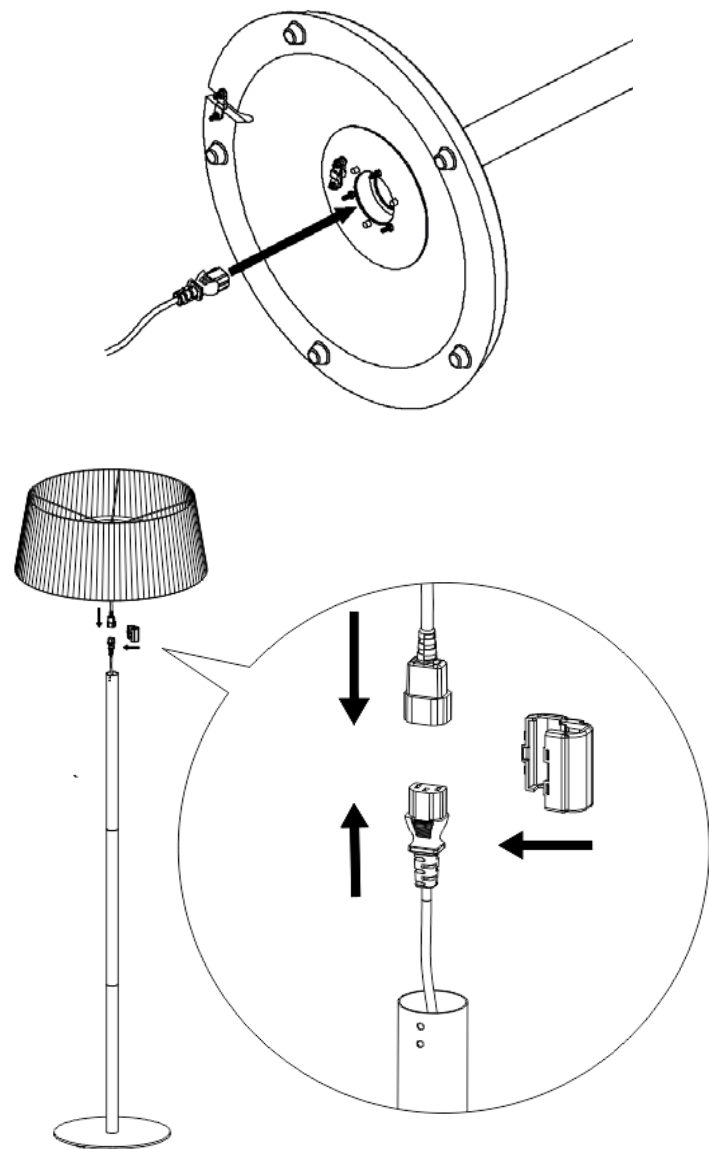
Step 2: Connect the middle tube with bottom tube by screwing them together.



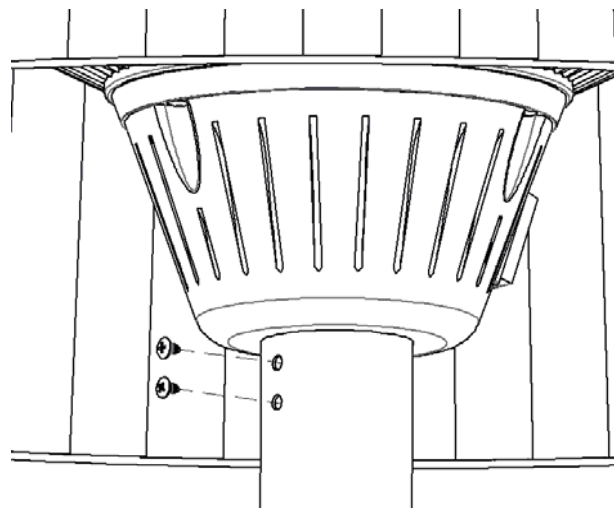
Step 3: Connect the top tube with middle tube by screwing them together (as same as Step2).



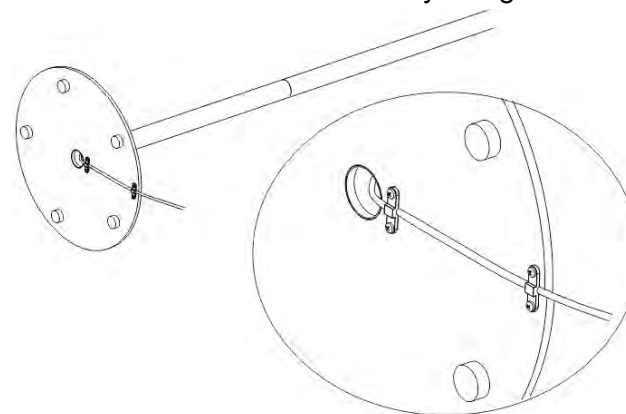
Step 4: Place the power cord plug through the base , bottom tube, middle tube and top tube. Connect the power cord plug to the socket in the heater head.

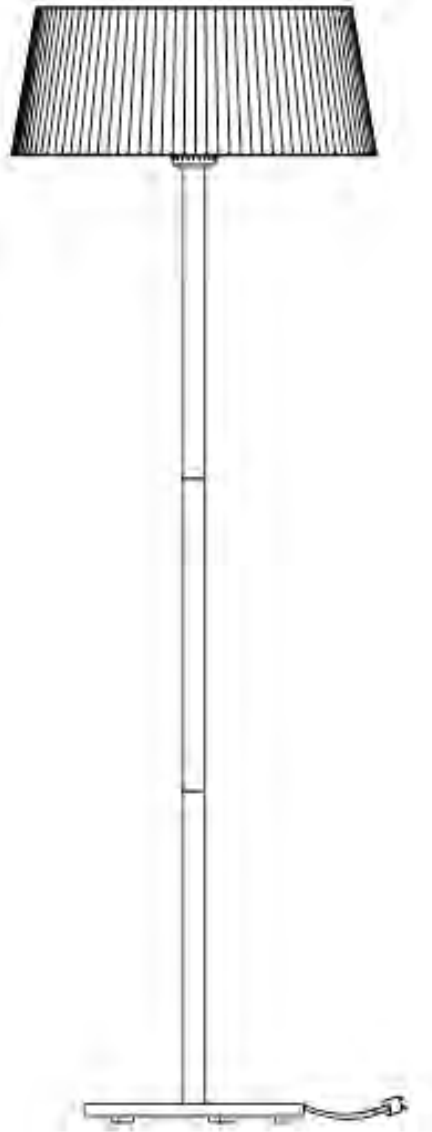


Step 5: Insert the heater head onto the top tube and fix in position using the 4*8mm screws



Step 6: Fix the Power Cord on the Base by using the 4*12 Screws.





Complete!

Operation

Connect the power cable to a 13 amp supply that is located in a safe, dry area.

- The touch switch on the heater head is used to control the three heat setting. (I) for 900w, (II) for 1200W, (I&II) for 2100W. The 0 position is off
- Although the patio heater is shower proof, do not use when raining or in wet conditions.
- Always disconnect the power cable from the electrical supply, when the patio heater is not in use.

Care and maintenance

When disconnected from the electrical supply, clean the outside of the patio heater with a damp cloth. Never use corrosive or solvent cleaners or immerse in water.

- Any maintenance or repairs including replacing the halogen tube should only be carried out by a qualified electrician or by a recommended service center.

Technical specification

- Power supply 220-240V, 50Hz-60Hz
- Wattage max 2100W
- Net weight 14.6 kg
- Insulation class I
- Height 221cm