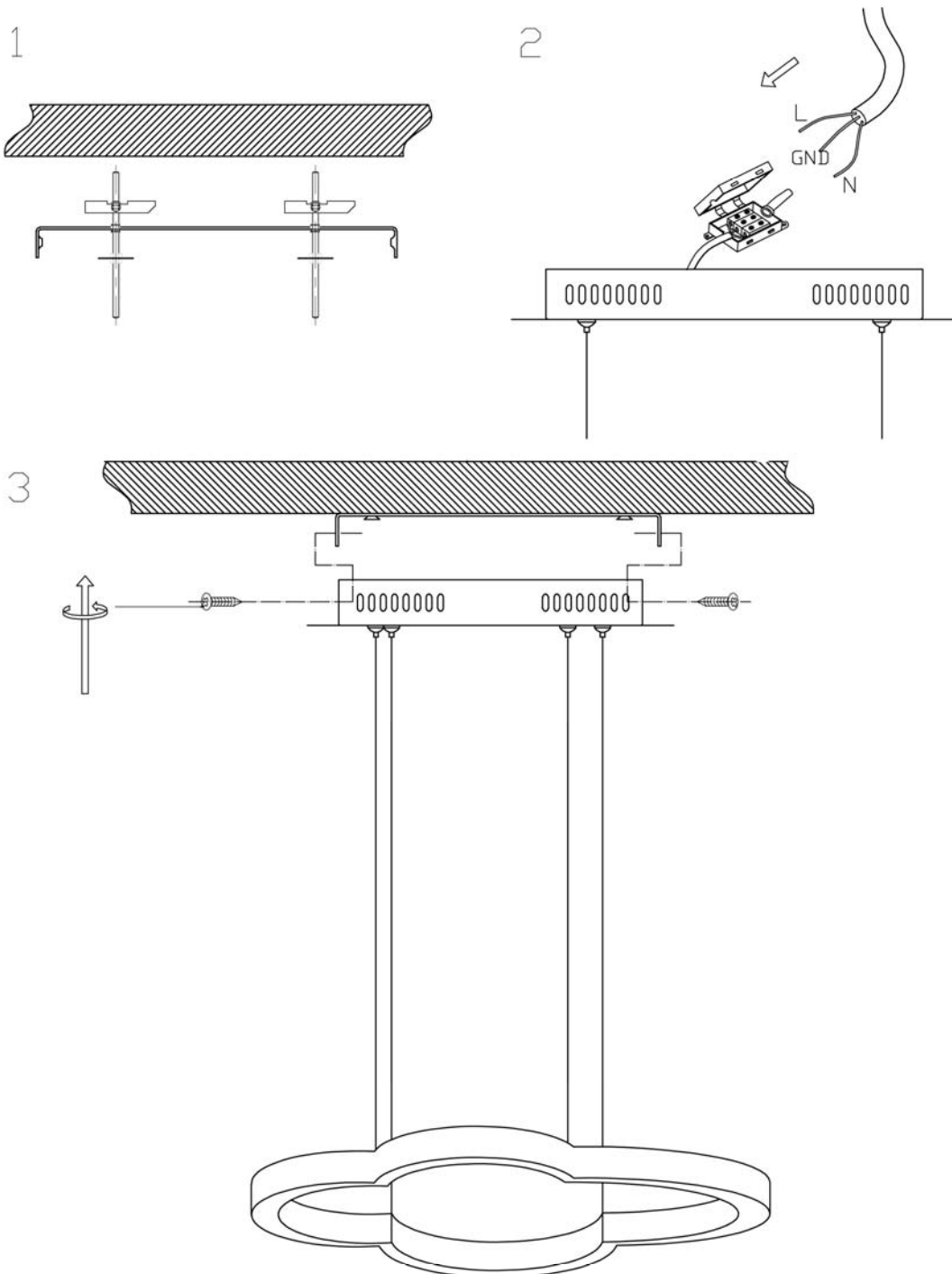


ATENCIÓN: Schuller recomienda que utilice los balancines suministrados en la instalación de esta lámpara.
IMPORTANT NOTICE: Schuller recommends to use those included special screws when installing this lamp.



TIPO DE BOMBILLAS/ LIGHT BULBS TYPE: 230 LEDs (Total 23W)

TIEMPO APROXIMADO DE MONTAJE 20 minutos./ *APPROXIMATE ASSEMBLING TIME 20 minutes.*