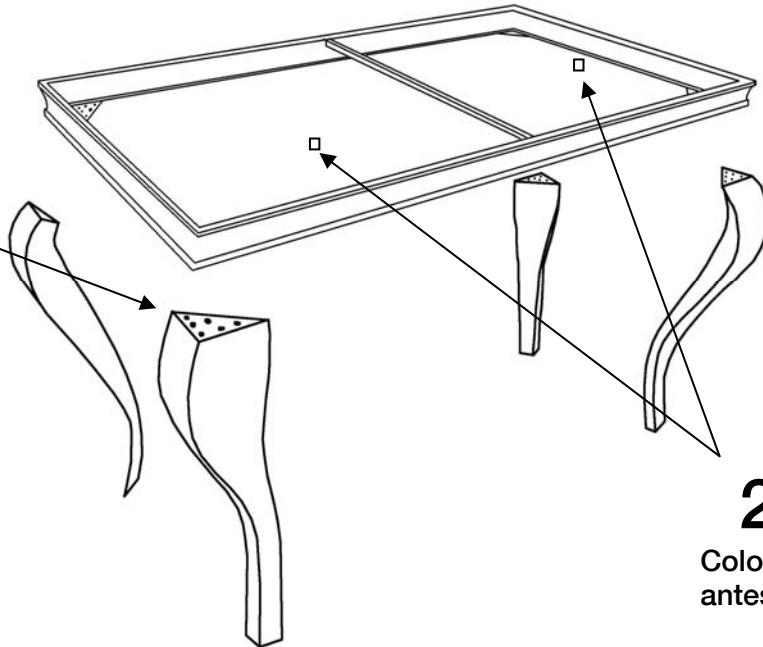
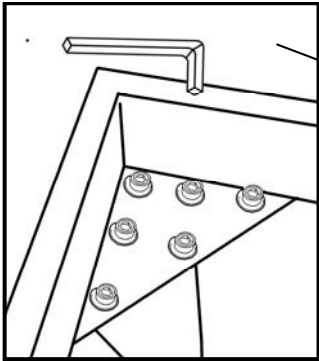




NOTA IMPORTANTE

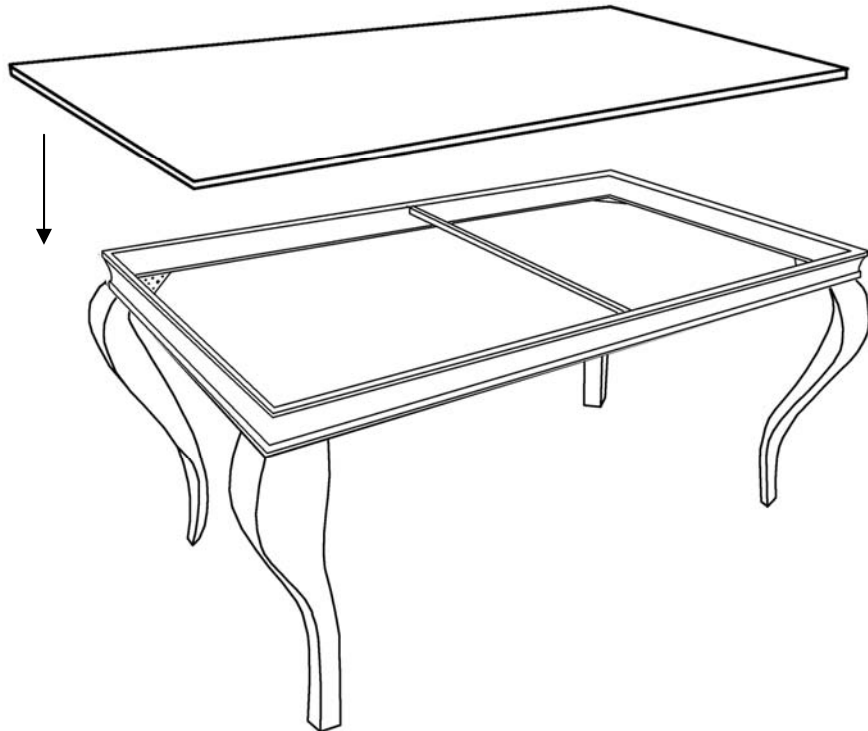
El montaje y la manipulación de este artículo debe hacerse **entre dos personas**.

1
Colocar los 6 tornillos
Ajustar la pata
Terminar de roscar



2
Colocar los adhesivos
antes del cristal.

3



En el montaje del cristal, eviten rozar la cara inferior pintada sobre la base metálica.

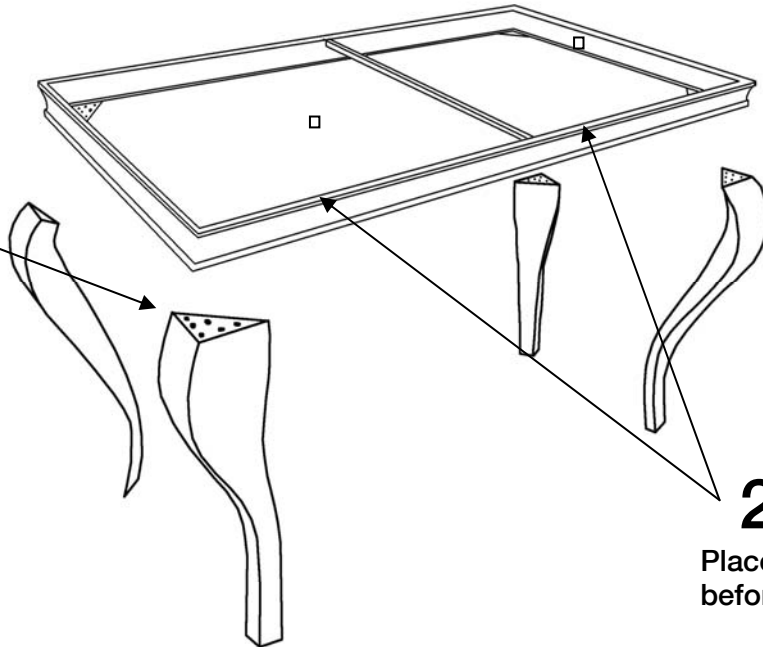
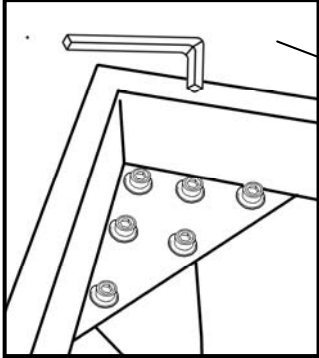
Para ver la ficha técnica de producto completa, puedes usar el siguiente código QR:





IMPORTANT NOTE
The assembly of this lamp
must be done **by two people**

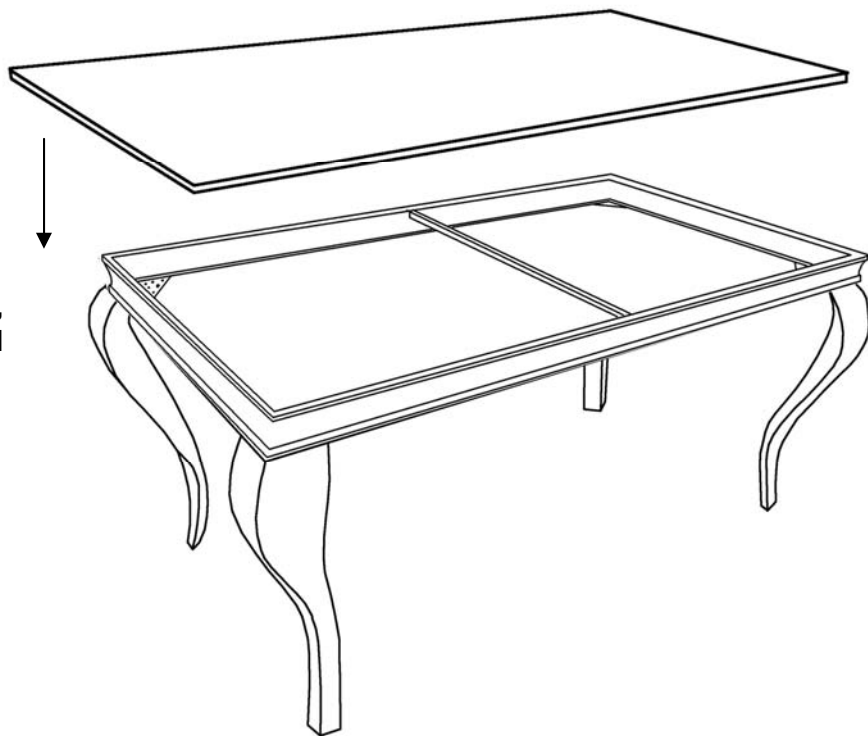
1
Place the 6 screws
Adjust the leg
Finish threading



2
Place the stickers
before the glass.

3

When place the top glass,
avoid rubbing the painted
face on the metal base.



You may use the following QR code to view the complete technical data sheet of the product:

