

INSTRUCCIONES DE MONTAJE

ASSEMBLING INSTRUCTIONS

ARTÍCULO/ ITEM : 827319

ATENCIÓN: Schuller recomienda la utilización de balancines suministrados en la instalación de esta lámpara.
CAUTION: Schuller recommends to use included special screws when installing this lamp.

En la manipulación (montaje, limpieza, etc)

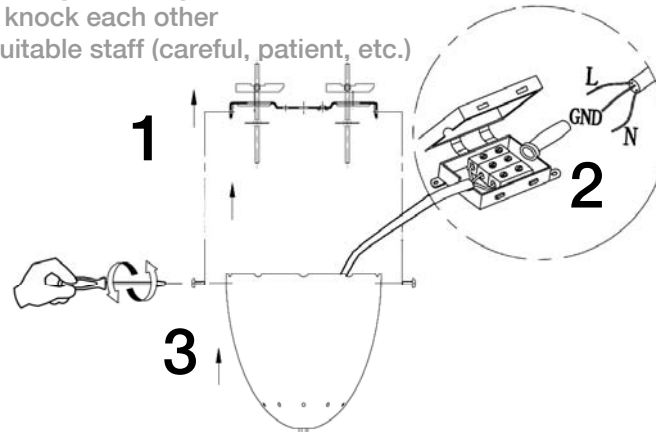
Evite que los cristales se golpeen entre si

Debe realizarse por personal adecuado (cuidadoso, paciente, etc.)

During the handling (assembling, cleaning, etc)

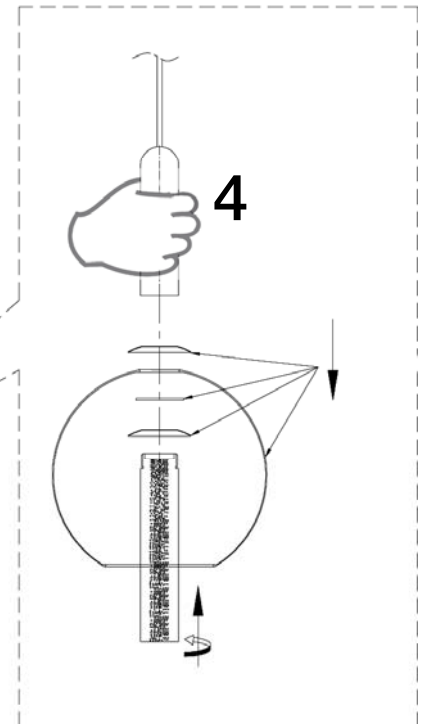
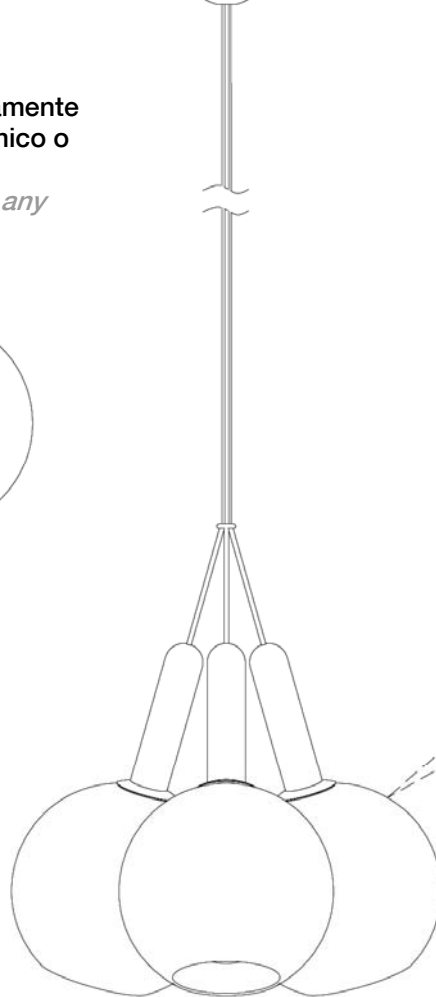
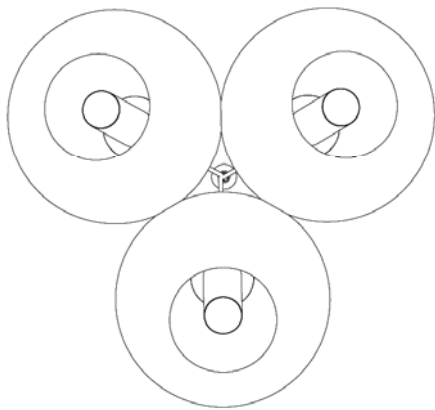
Avoid that glasses knock each other

Must be done by suitable staff (careful, patient, etc.)



Limpiar con un paño de algodón ligeramente húmedo. No use ningún producto químico o disolvente.

Clean with wet cotton cloth, don't use any chemical liquid or solvent.



NOTA: Para evitar riesgos, si el cable eléctrico de este artículo sufre algún daño, deberá ser reparado por personal cualificado.

IMPORTANT NOTICE: For safety reasons, if the electrical wire of this item has any damage, it must be repaired by qualified staff.