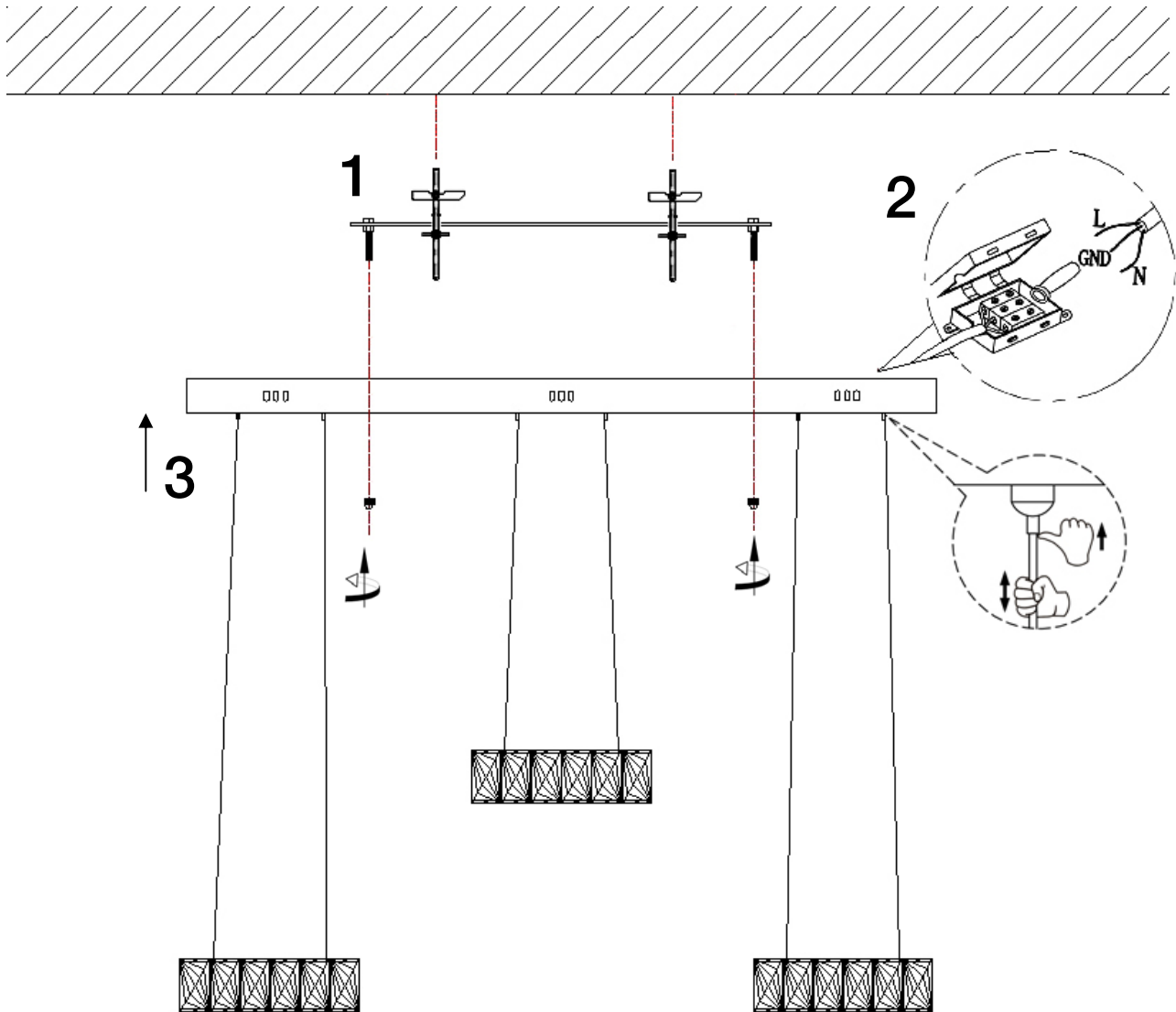


INSTRUCCIONES DE MONTAJE
ASSEMBLING INSTRUCTIONS
ARTÍCULO/ *ITEM*: 854416
MODELO DIMABLE / *DIMMABLE ITEM*

ATENCIÓN: Schuller recomienda la utilización de balancines suministrados en la instalación de esta lámpara.
CAUTION: Schuller recommend to use included special screws when installing this pendant lamp.



ATENCIÓN: desenfundar las coronas de cristales después de fijar el florón.
CAUTION: Remove the glass crown after fix the canopy.

NOTA IMPORTANTE

Este producto incluye drivers led con dimado de tipo 0-10V o PWM. Para utilizar con regulador de pared, usar sólo dimmers de estos dos tipos de regulación. El uso de otro tipo de dimado dañaría el driver led.

IMPORTANT NOTICE

This product includes LED drivers with 0-10V or PWM dimmers. To use with wall control, use only dimmers of these two types. Any other type would damage the LED driver.

NOTA

SCHULLER RECOMIENDA LA COLOCACIÓN DE PROTECTORES DE SOBRETENSIÓN PARA EVITAR LOS DAÑOS EN LOS COMPONENTES ELECTRÓNICOS DE LA LUMINARIA LED.

NOTE

SCHULLER RECOMMENDS TO PLACE SURGE PROTECTORS TO AVOID DAMAGES TO THE ELECTRONIC COMPONENTS OF THE LED LUMINAIRE.

Disponibles en nuestro catálogo

Available in our catalogue