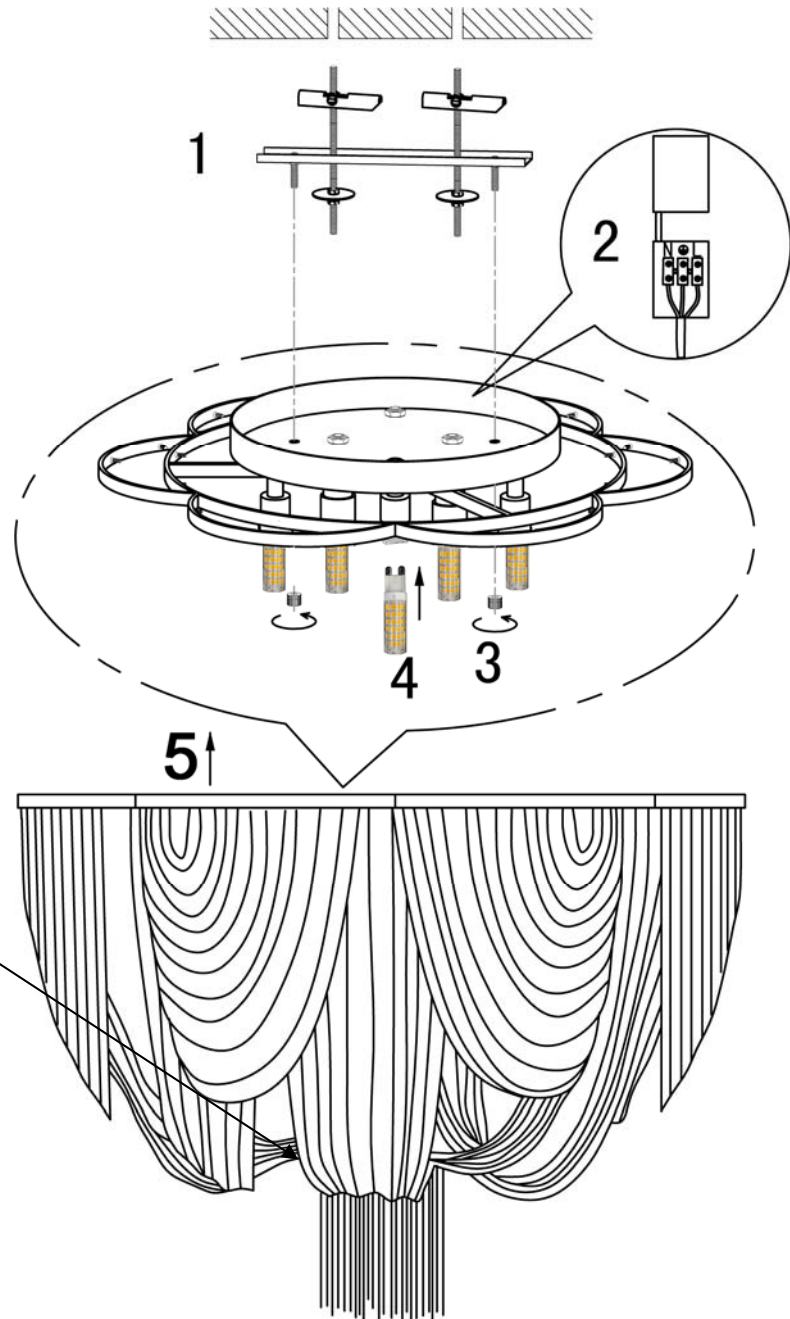
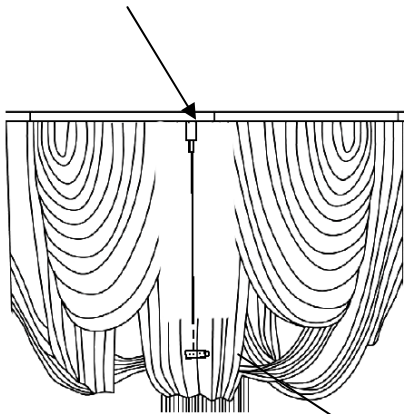


**ATENCIÓN:** Schuller recomienda que utilice los balancines suministrados en la instalación de este plafón.  
*ATTENTION: Schuller recommends to use included special screws when installing this ceiling lamp.*

El cable tensor permite regular la altura y personalizar la forma del recogido de las cadenas  
*The tensor wire allows to adjust the height and to personalize the chains*



**ATENCIÓN:**  
 DESPUÉS DE LIMPIAR O TRASLADAR EL PLAFÓN, LAS CADENILLAS DEBEN QUEDAR EN SU POSICIÓN Y NO ESTÁR EN CONTACTO CON LAS BOMBILLAS.

**WARNING:**  
*AFTER CLEANING OR HANDLING THE CEILING LAMP, PLEASE MAKE SURE THE CHAINS ARE ON ITS CORRECT PLACE AND THEY DO NOT CONTACT THE BULBS.*